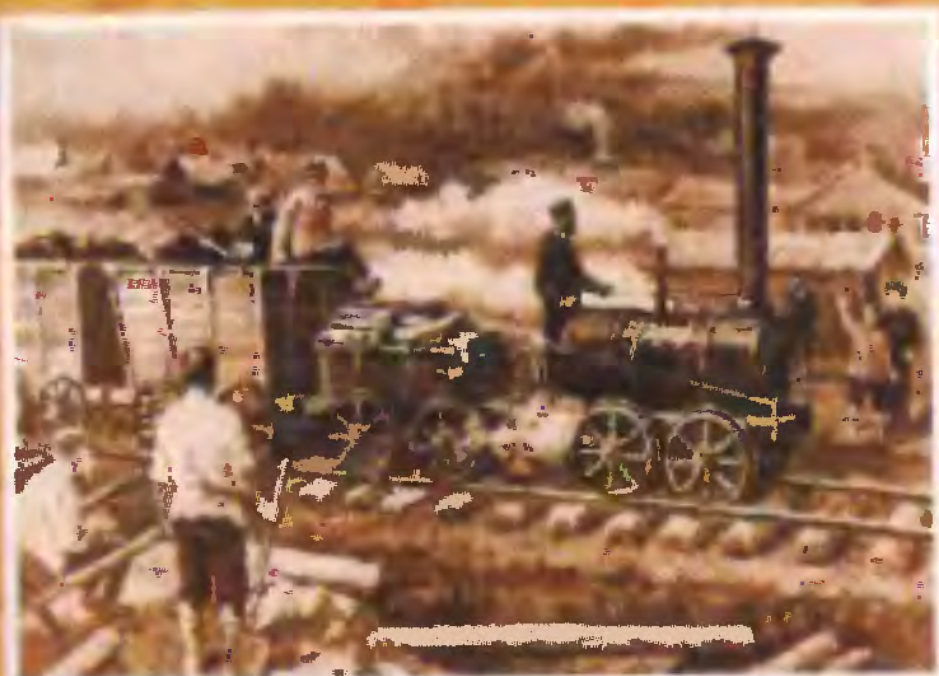


НЕСТАНДАРТНЫЕ УРОКИ



ФИЗИКА

7-10 КЛАССЫ



Издательство «Учитель»

НЕСТАНДАРТНЫЕ УРОКИ

ФИЗИКА

VII–X КЛАССЫ

Составитель С. В. Боброва

Волгоград

ББК 74.200.6

Б72

Боброва С. В.

Б72 **Физика. VII–X классы: Нестандартные уроки. – Волгоград:**
Учитель, 2003. – 54 с.
ISBN 5-7057-0192-6

В пособии серии «Нестандартные уроки в школе» представлен материал по проведению нетрадиционных уроков по физике в VII–X классах средней общеобразовательной школы. Это урок-исследование, урок-соревнование, урок-игра, урок-конференция и урок-турнир. Такие нестандартные формы проведения занятий способствуют росту творческого потенциала учителя и развитию интеллекта и самостоятельности учащихся.

Материал пособия предназначен учителям предметникам в помощь при подготовке и проведении нетрадиционных, показательных уроков, а также будет полезен при прохождении аттестации на категорию, рассчитан на творческое использование.

ББК 74.200.6

© Боброва С. В., 2000

© Издательство «Учитель», 2000

ISBN 5-7057-0192-6

© Оформление. Издательство «Учитель», 2000

ВВЕДЕНИЕ

В настоящее время перед современной педагогической наукой стоит проблема, как повысить интерес школьников к физике. Одна из причин потери интереса – это непригодность ряда традиционно применяемых приемов обучения для нынешнего контингента учащихся: ведь у нашей молодежи сегодня сильно развито чувство самосознания и собственного достоинства, она о многом имеет представление, поэтому занятия, базирующиеся на авторитарном нажиме, приказе, безапелляционных указаниях и бездоказательных утверждениях, вызывают лишь раздражение и скуку – они неприемлемы. Это побудило преподавателей искать новые методы и средства обучения, способствующие развитию интереса к предмету, воплощающие в себе идеи высокой взаимной требовательности и уважения, опирающиеся на возросшую самостоятельность ребят и, наконец, значительно расширяющие и обогащающие методический арсенал учителя, поскольку известно, что постоянство – враг интереса.

Из нетрадиционных форм проведения занятий чаще всего проводятся уроки-исследования, уроки-соревнования, уроки-конференции. Наиболее интересные уроки представлены в этом пособии.

VII К Л А С С

ДЕЙСТВИЕ ЖИДКОСТИ НА ПОГРУЖЕННОЕ ТЕЛО

УРОК-ИССЛЕДОВАНИЕ «ЭВРИКА!» (2 часа)

Цели: Изучить действие жидкости на погруженное тело, экспериментально исследовать зависимость выталкивающей силы от других физических величин, развить навыки самостоятельной работы.

Э п и г р а ф: Без сомнения, все наше знание начинается с опыта.

Кант Иммануил
(Немецкий философ, 1724 – 1804 гг.)

Оборудование. На каждом столе приготовлены: рычаг, укрепленный на штативе, два стакана с водой, тела одного объема, но разные по массе (калориметрические тела), поваренная соль, линейка, тела одинаковой массы, но разного объема (алюминиевый цилиндр из набора калориметрических тел и картофелина, предварительно обвязанная ниткой).

Х о д у р о к а

I. Вступительное слово учителя.

– Уважаемые коллеги!

Нет, нет, я не оговорила. Сегодня вы не учащиеся VII класса, а мои коллеги – физики-экспериментаторы, исследователи действия жидкости на погруженное тело. Именно этой проблеме посвящена наша научная работа. Процесс научного творчества состоит из звеньев (написано на доске):

Исходные факты



Гипотеза



Следствия



Эксперимент



Исходные факты

Все это звенья процесса научного познания, и мы сегодня вместе в таком процессе поучаствуем.

Не секрет, что предмет нашего исследования для науки не нов, он уже подвергался изучению, а исследователем действия жидкости на погруженное тело был древнегреческий математик и физик Архимед, живший в 287 г. до нашей эры. Нам предстоит сегодня «переоткрыть» его закон. Итак, в путь! «Сперва собирать факты и только после этого связывать их мыслью», – советовал нам Аристотель. Прислушаемся к его совету.

II. Работа с учащимися по теме.

1. Демонстрация.

Учитель демонстрирует опыт по растяжению пружины под действием груза, находящегося сначала в воздухе, а затем в воде. В беседе с учащимися выясняется существование выталкивающей силы. Начинается серьезное научное исследование, но сначала ребята самостоятельно ставят перед собой цель: в ходе исследования узнать, от каких факторов (физических величин) зависит выталкивающая сила. Цель записывается в тетрадь.

2. Выдвижение гипотез.

Учащиеся предполагают, что выталкивающая сила зависит:
от объема погруженного тела;
его веса (или массы);
плотности жидкости;
глубины погружения тела;
формы тела.

Учителю не следует отбрасывать неверные предположения: каждая из гипотез нуждается в экспериментальной проверке.

Все гипотезы записываются в тетрадь.

3. Экспериментальная работа.

Наш великий соотечественник М. В. Ломоносов говорил: «Один опыт я ставлю выше, чем тысячу мнений, рожденных только воображением». Поэтому подвергнем экспериментальной проверке все наши гипотезы:

1) Проверка зависимости $F_{\text{выт}}$ от $V_{\text{тела}}$.

Учащиеся подвешивают к рычагу два тела равной массы, но разного объема (цилиндр из алюминия и картофеля), добиваются его равновесия, а затем погружают тела в воду. Наблюдают нарушение равновесия, делают вывод о зависимости $F_{\text{выт}}$ от объема тела, причем эта зависимость – прямая пропорциональность. Делают соответствующие записи в тетради.

2) Проверка зависимости $F_{\text{выт}}$ от веса (или массы) тела.

Учащиеся подвешивают к рычагу два тела одного объема, но разной массы, добиваются его равновесия, а затем погружают тела в воду. Наблюдают: равновесие не нарушилось, следовательно, выталкивающая сила от массы тела (или его веса) не зависит. Результаты отражают в тетради.

3) Проверка зависимости $F_{\text{выт}}$ от глубины погружения тела в жидкость.

Учащиеся подвешивают к рычагу два одинаковых тела, добиваются его равновесия, погружают тела в воду на разную глубину. Наблюдают: равновесие не нарушилось, делают вывод о независимости выталкивающей силы от глубины погружения в жидкость. Делают соответствующие записи в тетради.

4) Проверка зависимости $F_{\text{выт}}$ от формы тела.

Учащиеся подвешивают к рычагу два тела одинакового объема, но разной формы, добиваются равновесия и погружают тела в воду. Наблюдают: равновесие не нарушилось. Делают вывод о независимости силы выталкивания от формы тела, делают записи в тетради.

5) Проверка зависимости $F_{\text{выт}}$ от плотности жидкости.

Учащиеся подвешивают к рычагу два одинаковых тела, добиваются равновесия и погружают одно тело в чистую воду, а второе – в насыщенный раствор поваренной соли. Наблюдают: нарушение равновесия, в растворе соли тело выталкивается сильнее. Делают вывод о зависимости силы выталкивания от плотности жидкости. Характер зависимости – прямая пропорциональность.

После экспериментальной проверки всех гипотез учащиеся формулируют вывод о зависимости силы выталкивания от плотности жидкости и объема тела.

4. Вывод формулы выталкивающей силы.

Учитель теоретически выводит на доске формулу выталкивающей силы и обращает внимание учащихся на физические величины, входящие в нее, ребята отмечают полное соответствие теоретических выкладок с результатами только что проведенных экспериментов.

5. Закрепление.

– Мы вместе прошли трудный путь от гипотез, догадок, к подлинно научной теории и «переоткрыли» уже известный и открытый закон Архимеда. Все цели нашего исследования достигнуты. В организации нашего исследования мы использовали все этапы научного творчества, показали себя хорошими, наблюдательными экспериментаторами, способными не

только подмечать вокруг себя новое и интересное, но и самостоятельно проводить научное исследование.

А теперь попробуем ответить на веселые вопросы Григория Остера из его книги «Физика»:

1) Генерал нырнул в жидкость солдатиком и подвергся действию выталкивающих сил. Можно ли утверждать, что жидкость вытолкала генерала в шею?

2) Пожилые греки рассказывают, что Архимед обладал чудовищной силой. Даже стоя по пояс в воде, он легко поднимал одной левой рукой массу в 1000 кг. Правда, только до пояса, выше поднимать отказывался. Могут ли быть правдой эти рассказы?

3) Почему в недосоленном супе ошипанная курица тонет, а в пересоленном спасается вплавать?

4) Где больший вес имеют солидные караси, в родном озере или на чужой сковородке?

6. Это интересно!

Учитель вместе с учащимися вспоминает об интересных фактах, касающихся изучаемой темы. Например, существует море, в котором нельзя утонуть. Это знаменитое Мертвое море Палестины. Воды его настолько солены, что в них не может жить ни одно живое существо. Утонуть в такой тяжелой жидкости нельзя: человеческое тело легче ее.

Закон Архимеда помогает поднимать затонувшие суда. Один из самых больших ледоколов «Садко», по халатности капитана затонувший в Белом море в 1916 г., пролежал на морском дне 17 лет, его затем подняли понтонами, и он снова вступил в строй.

Оказывается, тонна дерева тяжелее тонны железа на 2,5 кг из-за действия закона Архимеда в газах. Архимедова сила, действующая на тонну дерева, больше аналогичной силы, действующей на тонну железа, в силу разности их объемов. Следовательно, истинный вес дерева равен 1 тонне плюс $F_{\text{арх}}$ дерева; истинный вес железа равен 1 тонне плюс $F_{\text{арх}}$ железа.

III. Заключительное слово учителя.

Жидкости на тело давят,
Вверх его все поднимают,
При этом силу создают,
Что Архимедовой зовут!
Ее считать умеем мы:
Надо знать лишь вес воды,

Что то тело вытесняет –
Все закон нам объясняет.
Открыл его великий грек,
Ему имя – Архимед!

Рассказывают, что Архимед лежал в ванне и размышлял о том, как узнать, есть ли примесь серебра в золотой короне. Выталкивающую силу человек отчетливо ощущает, принимая ванну. Закон неожиданно открылся Архимеду, представился в своей замечательной простоте. С возгласом «Эврика!» (что значит «нашел») Архимед выскочил из ванны и побежал в комнаты за драгоценной короной, чтобы немедленно определить потерю ее веса в воде.

Большое спасибо, уважаемые коллеги, за совместную работу. Очень надеюсь, что это не последнее наше научное исследование, мы еще не раз прокричим подобно Архимеду: «Эврика!»

Литература

1. Ландау Л. Д., Китайгородский А. И. Физика для всех. – М.: Наука, 1963. – 391 с.
2. Ланина И. Я. Формирование познавательных интересов учащихся на уроках физики: Кн. для учителя. – М.: Просвещение, 1985. – 128 с.: ил.
3. Остер Г. Физика. Ненаглядное пособие: Задачник. – М.: Росмэн, – 1999. – 125 с.: ил.
4. Перельман Я. И. Занимательная физика: В 2 кн. Кн. 2-я. – М.: Наука, 1976. – 272 с.: ил.
5. Перельман Я. И. Занимательная физика: В 2 кн. Кн. 1-я. – М.: Наука, 1979. – 224 с.
6. Разумовский В. Г. Развитие творческих способностей учащихся в процессе обучения физике. – М.: Просвещение, 1975.
7. Слово о науке: Афоризмы. Изречения. Литературные цитаты. Кн. 2-я/ Сост., авт. предисловия и введений к главам Е. С. Лихтенштейн. – 2-е изд., испр. и доп. – М.: Знание, 1986. – 288 с.

VIII К Л А С С

ТЕПЛОВЫЕ ЯВЛЕНИЯ

УРОК-СОРЕВНОВАНИЕ (2 часа)

Цели: Обобщить, систематизировать знания по теме «Тепловые явления», совершенствовать навыки решения задач различного типа, расширить кругозор учащихся.

Э п и г р а ф: ... Может собственных Платонов
И быстрых разумом Невтонов
Российская земля рождать.

Ломоносов М. В. (1711–1765 гг.)

Оформление: Портреты Ломоносова, Джоуля, выставка книг о Ломоносове.

Подготовка к уроку. Класс предварительно делится на 3 команды, примерно равные по силам, в каждой команде выбирается капитан. Команды читают дополнительную литературу по теме, изучают историю жизни Ломоносова, готовят интересные вопросы соперникам.

Х о д у р о к а

I. Вступительное слово учителя.

Про теплоту начнем рассказ,
Все вспомним, обобщим сейчас.
Энергия! Работа до кипенья!
Чтоб лени наблюдалось испаренье!
Мозги не доведем мы до плавления,
Их тренируем до изнеможенья!
В учении проявим мы старание,
Идей научных видя обаяние!
Задачу мы любую одолеем
И другу подсобить всегда сумеем!
Историю науки изучаем
И Ломоносова великим почитаем!
И проявляем мы себя в труде,
Как двигатель с высоким КПД!
Но как же жизнь бывает непроста
С той дамой, что зовется: «Теплота»!

II. Конкурсы, викторина*.

1. Конкурс «Термины! Формулы!».

Конкурс проводится в виде эстафеты, половина учащихся соревнуется в знании терминов, половина – в знании формул. Оценивается быстрота и правильность ответов. Листки с заданиями передаются командам, дается старт эстафете. Участники команд, сидящие на первой парте, выполняют первую строчку задания, передают второй и т. д. Выполненное задание сдается в жюри.

Можно провести этот конкурс в виде физической эстафеты. Задание пишется на доске, участники по очереди выходят и заполняют свою строчку.

2. Конкурс «Порешаем!».

Каждая команда получает по две расчетные задачи. Работу учащихся в команде контролирует один член жюри (старшеклассник). После выполнения первой задачи всеми членами группы один из учеников сообщает свой результат. Если результат у всех одинаковый и правильный, «куратор» выдает условие второй задачи. Если кто-либо получил иной результат (неверный), товарищи помогают отыскать ошибку, начисляют штрафные очки. Победителем считается команда, справившаяся с заданием быстрее других и с наименьшим количеством штрафных очков.

3. Конкурс «Попробуй объяснить!».

Командам предлагаются задания объяснить явления из окружающей жизни. В течение короткого времени ребята должны их выполнить. Неправильные ответы наказываются штрафными очками.

4. Конкурс «Понимаешь ли ты график?».

Учащиеся каждой команды берут по карточке, на которой изображен график, а рядом вопросы, на которые нужно ответить.

5. Конкурс «Поиск».

Команды заранее получили задание – найти в журналах, книгах интересные факты, касающиеся тепловых явлений, и подготовить небольшие сообщения.

6. Викторина «М. В. Ломоносов – великий сын России».

Учащиеся отвечают на вопросы викторины. Каждый правильный ответ приносит очки команде.

* Задания и примерные вопросы к конкурсам и викторине – см с 11–16

ЗАДАНИЯ И ВОПРОСЫ К КОНКУРСАМ И ВИКТОРИНЕ

Конкурс «Термины! Формулы!»

Термины	Формулы
1. Внутренняя энергия – определение	1. $Q = (?) m(t_2 - t_1)$ название неизвестной величины, единица измерения
2. Количество теплоты – определение	2. При плавлении: $Q = (?) m$ название неизвестной величины, единица измерения
3. Парообразование – определение, способы парообразования ...	3. При парообразовании: $Q = (?) m$ название неизвестной величины, единица измерения
4. Тепловые двигатели – определение, виды ...	4. При сгорании топлива: $Q = (?) m$ название неизвестной величины, единица измерения
5. КПД теплового двигателя – определение	5. $c_{\text{воды}} = 4200 \frac{\text{Дж}}{\text{кг} \cdot ^\circ\text{C}}$. Что это число значит? Объяснить!
6. Плавление – определение	6. При конденсации $(?) = L \cdot m$ название неизвестной величины, единица измерения

Конкурс «Порешаем!»

1. Какое количество теплоты отдает стакан кипятка (250 см^3), остывая до температуры 14°C ? *О т в е т:* $90,3 \text{ кДж}$.

2. Сколько каменного угля нужно сжечь, чтобы получить столько же энергии, сколько ее выделяется при сгорании бензина объемом 6 м^3 ? *О т в е т:* $6,53 \text{ т}$.

3. Сколько энергии требуется для плавления куска свинца массой $0,5 \text{ кг}$, взятого при температуре 27°C ? *О т в е т:* $33,5 \text{ кДж}$.

4. Какое количество теплоты необходимо сообщить воде массой 10 г , взятой при температуре 0°C , для того, чтобы нагреть ее до температуры кипения и испарить? *О т в е т:* $27\,200 \text{ Дж}$.

5. Двигатель внутреннего сгорания совершил полезную работу, равную $2,3 \cdot 10^5$ кДж, и израсходовал при этом 2 кг бензина. Вычислите КПД этого двигателя. *О т в е т 25 %*

6. На сколько изменится температура воды, масса которой 22 кг, если ей передать всю энергию, выделившуюся при сгорании керосина массой 10 г? *О т в е т: увеличится на ≈ 5 °С*

Конкурс «Попробуй объяснить!»

1. Если жидкость, находящуюся в закупоренной бутылке, энергично встряхивать, то ее температура повышается. Почему нагревается жидкость?

2. Кирпич кажется на ощупь теплее, чем мрамор при той же температуре. Какой материал обладает лучшими теплоизоляционными свойствами?

3. Целесообразно ли в северных и средних широтах разводить сады в низинах?

4. Если в мае или в сентябре днем было ясно, а вечером небо затянулось облаками, то следует ли ожидать ночью заморозков?

5. Почему в приморских странах климат умереннее, чем в областях, находящихся в глубине материков?

6. Троллейбус затормозил и остановился. В какой вид энергии превратилась кинетическая энергия троллейбуса?

7. Количество тепла, получаемое от солнечных лучей в течение лета Арктикой, значительно больше, чем получаемое той же площадью в Крыму. Почему же в Крыму летом жарко, а в Арктике холодно?

8. На чашки рычажных весов поставили и уравновесили стакан с холодной водой и стакан с горячим чаем. Почему равновесие быстро нарушилось?

9. Почему в банях и прачечных некоторые металлические трубы, по которым подается вода, покрыты капельками воды, тогда как поверхность других труб сухая?

10. Почему не кипит вода в открытой стеклянной пробирке, опущенной в кипящую воду?

Конкурс «Понимаешь ли ты графики?»

1. По графику (рис. 1) определить:

1) Какой процесс изображает график?

2) Для какого вещества?

3) Что происходит на участке АВ?

4) Что происходит на участке СД?

2. По графику (рис. 2) определить:

1) Какой процесс изображает график?

- 2) Какова была температура вещества, когда начали наблюдения?
 - 3) Через сколько минут температура перестала расти?
 - 4) Какой участок графика соответствует росту внутренней энергии?
3. По графику (рис. 3) определить:

- 1) Для какого вещества составлен график?
- 2) Сколько времени охлаждалось вещество от 20°C до температуры кристаллизации?
- 3) Сколько времени длился процесс кристаллизации?
- 4) О чем говорит участок графика *ДЕ*?

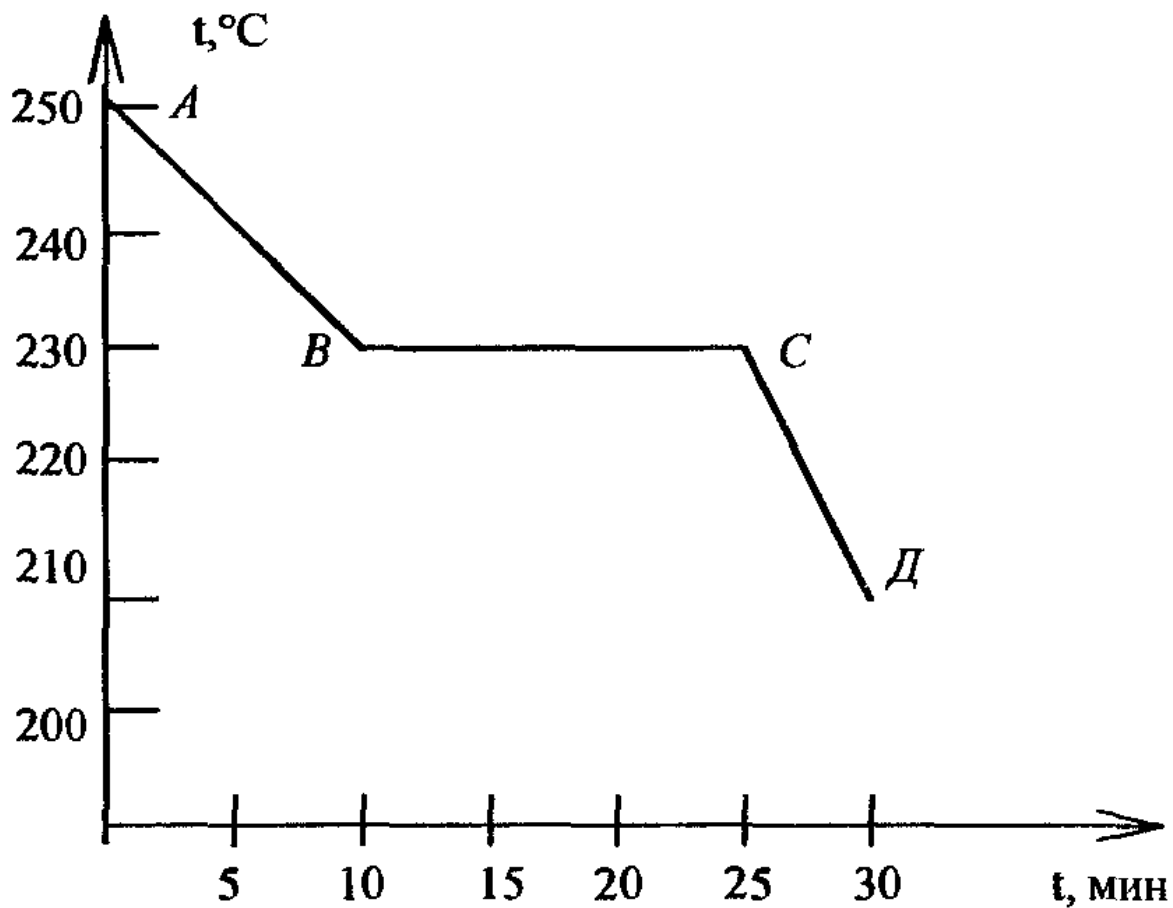


Рис 1

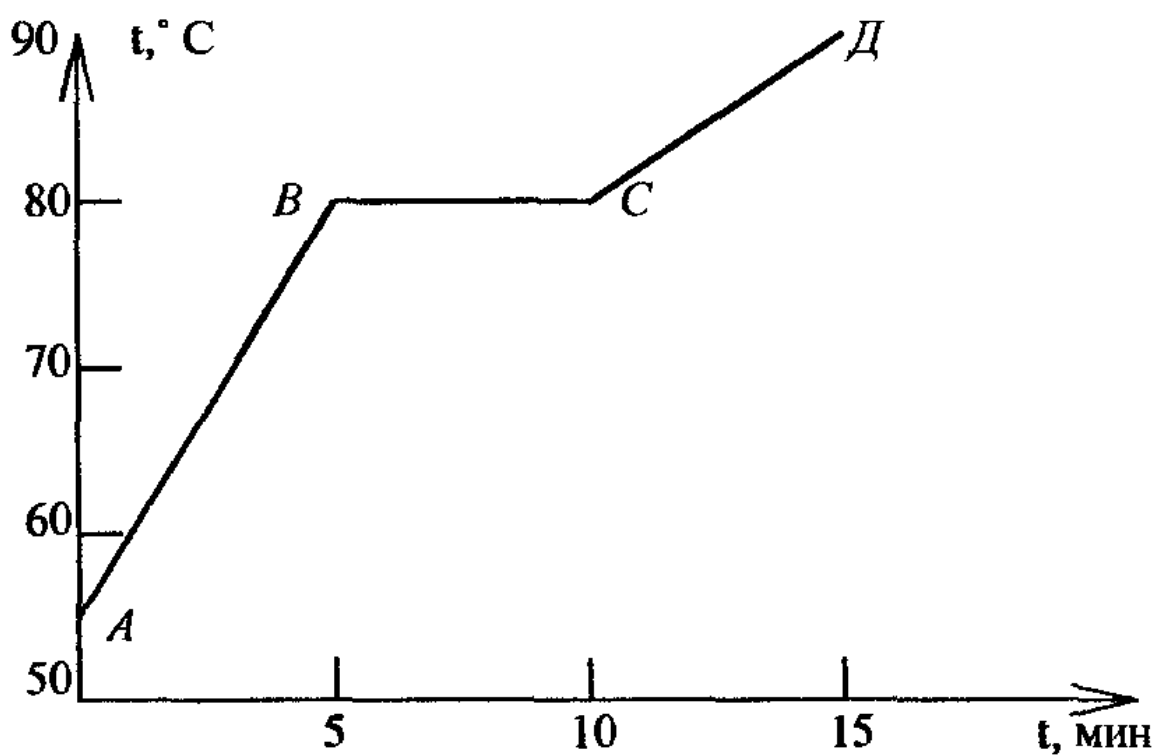


Рис 2

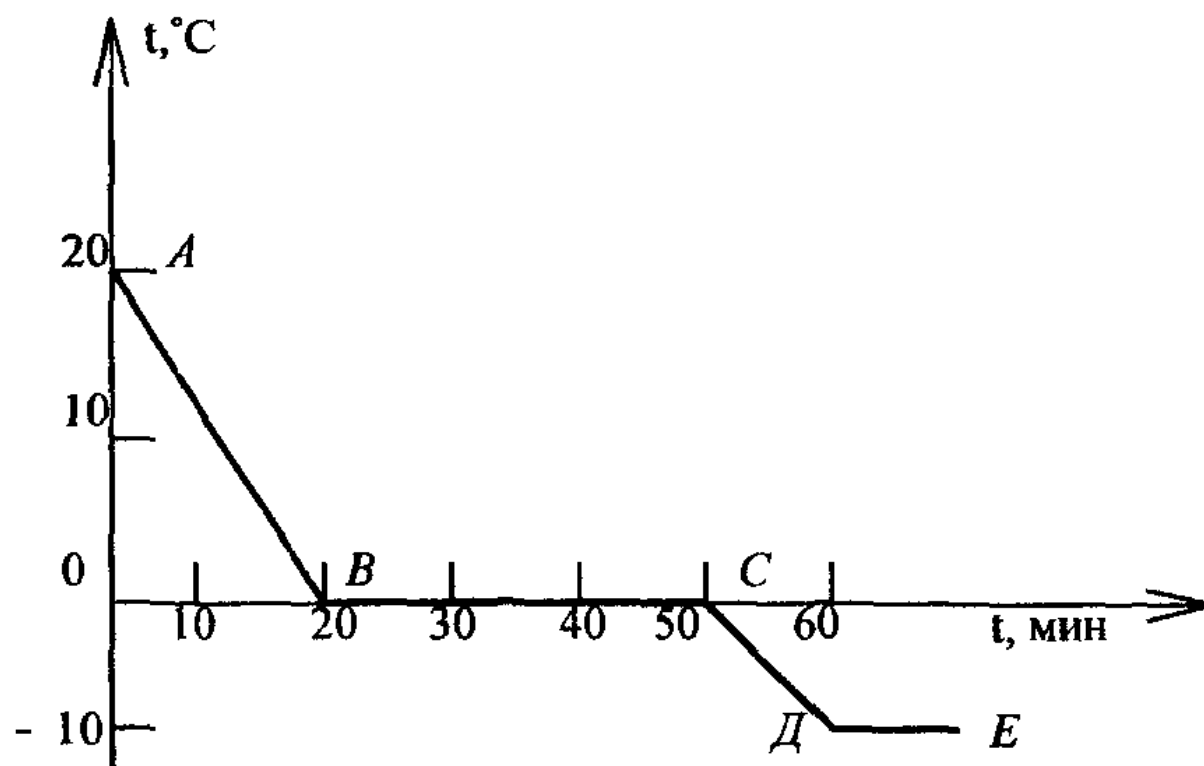


Рис. 3

Краткий обзор интересных сообщений, подготовленных учащимися к конкурсу «Поиск»

- В Америке и Англии используется иная, нежели у нас, температурная шкала – шкала Фаренгейта ($^{\circ}\text{F}$). Средней нормальной температуре человеческого тела соответствует $+98^{\circ}\text{F}$, вода замерзает при $+32^{\circ}\text{F}$, а кипит – при $+212^{\circ}\text{F}$.

- Температура внутреннего голубоватого конуса пламени горелки 300°C , во внешнем конусе – до 1800°C . Сверхвысокие температуры существуют в природе, но не на Земле, а на других телах Вселенной. Поверхность солнца нагрета до 6000°C .

- Вода кипит при 100°C только при определенном давлении – 760 мм рт. ст. На вершине Эльбруса давление равно половине атмосферного, этому давлению соответствует температура кипения 82°C . Водой, кипящей при 10 – 15 мм рт. ст., можно освежиться в жаркую погоду. При этом давлении температура кипения упадет до 10 – 15°C .

- Ртутные пары очень ядовиты, и 1 г ртутных паров может серьезно повредить здоровью любого человека. Надо следить, чтобы даже самая маленькая капелька ртути не пролилась.

- Если, например, сжатый до нескольких атмосфер воздух пустить в расширитель, то при совершении работы перемещения поршня или вращения турбины воздух так резко охладится, что превратится в жидкость. Углекислый газ, если его быстро выпустить из баллона, так резко охлаждается, что на лету превращается в «лед».

- Наличие определенной точки плавления есть важный признак кристаллических веществ. Именно по этому признаку их легко отличить от

других твердых тел, называемых аморфными. Они не имеют определенной температуры плавления. Стекло не плавится, а размягчается.

• Вода обладает многими удивительными свойствами, резко отличающимися ее от всех других свойств жидкостей. Все тела при нагревании расширяются, при охлаждении сжимаются. Все, кроме воды. При температуре от 0 до +4 °С вода при охлаждении расширяется, при нагревании сжимается. При +4 °С вода имеет наибольшую плотность, равную 1000 кг/м³.

• В России в 1834 г. отец и сын Е. А. и М. Е. Черепановы, крепостные крупнейшего горнозаводчика Урала Демидова, построили первый отечественный паровоз. Этот паровоз перевозил руду на территории Нижнетагильского завода по специальной «чугунной дороге». Он развивал скорость 15 км/ч при грузе в 3,5 т.

Викторина «М. В. Ломоносов – великий сын России»

1. Кто назвал Ломоносова «первым нашим университетом»? (Пушкин А. С.)

2. Назовите науки, в которых Ломоносов оставил свой след. (Оптика, теплота, электричество, тяготение, метеорология, искусство, география, металлургия, история, химия, философия, литература, геология, астрономия. Пушкин писал, что, «соединяя необыкновенную силу воли с необыкновенной силой понятия, Ломоносов обнял все отрасли просвещения. Жажда науки была сильнейшей страстью сей души, исполненной страстей».)

3. Назовите дату и место рождения Ломоносова. (8 ноября 1711 г. в деревне Мишанинской, расположенной на острове в устье Северной Двины, против города Холмогоры.)

4. Какому делу был послан учиться Михайло Ломоносов за границу? (Трое наиболее подготовленных студентов – Ломоносов, Виноградов и Рейзер – были отправлены за границу для обучения горному делу и для прохождения общего курса наук.)

5. В апреле 1745 г. Ломоносов подал рапорт о назначении его профессором химии. Каков был ответ Академии? (3 мая 1745 г. конференция согласилась с тем, что он достойный кандидат на профессорское звание, и предложила ему написать и защитить диссертацию по металлургии. В июне диссертация «о светлости металлов» была готова. Его работы были отосланы Эйлеру и получили восторженный отзыв. В июле 1745 г. Ломоносов стал профессором.)

6. Какой завод был пущен в России в 1753 г. благодаря огромным усилиям Ломоносова? (Первый завод мозаичного стекла, ныне знаменитый завод художественных изделий под Санкт-Петербургом.)

7. Когда был открыт первый русский университет, чье имя он носит? *(В апреле 1755 г. Московский университет был открыт, Ломоносов сам создавал его проект И сегодня, являясь ведущим вузом страны, он по праву носит имя великого ученого.)*

8. Кто сказал о Ломоносове: «С Ломоносова начинается наша литература; он был ее отцом и пестуном»? *(Белинский В. Г.)*

9. Автором какого всеобщего закона является Ломоносов? *(Закона сохранения материи и движения. Из письма Ломоносова Эйлеру: «Все изменения, случающиеся в природе, происходят так, что если что-либо прибавится к чему-либо, то столько же отнимется от чего-то другого».)*

10. Считали ли Ломоносова величайшим ученым его современники? *(Ломоносов умер, почитаемый больше за организатора русской науки или за стихотворца, но никак не за величайшего ученого, имя которого должно было бы стоять рядом с именами Ньютона и Франклина. Князь Павел, в частности, отреагировал на смерть гениального ученого следующей памятной фразой: «А чего дурака жалеть? Только казну разорял, а ничего не сделал».)*

11. Еще в 1744–1745 гг. Ломоносов в своих «Размышлениях о причине теплоты и холода» с полной ясностью высказал утверждение о том, что тепловая энергия обусловлена ... чем? *(... движением частиц тела – его молекул Ломоносов решительно отверг гипотезу теплорода.)*

III. Итог урока.

Литература

1. Алексеева М. Н. Физика – юным: Теплота. Электричество: Кн. для внеклассного чтения. 7 кл./Сост. М. Н. Алексеева. – М.: Просвещение, 1980.– 160 с.

2. Дягилев Ф. М. Из истории физики и жизни ее творцов: Кн. для учащихся. – М.: Просвещение, 1986.– 255 с.: ил.

3. Золотов В. А. Вопросы и задачи по физике в 6–7 классах: Пособие для учителей. – 4-е изд., перераб. – М.: Просвещение, 1975.– 100 с.

4. Карцев В. Л. Приключения великих уравнений. – 3-е изд. – М.: Знание, 1986.– 288 с. (Жизнь замечательных идей).

5. Ландау Л. Д., Китайгородский А. И. Физика для всех. Движение, теплота. – 2-е изд.– М.: Наука, 1965.– 391 с.

6. Ланина И. Я. Формирование познавательных интересов учащихся на уроках физики: Кн. для учителя. – М.: Просвещение, 1985.– 128 с.: ил.

7. Лукашик В. И. Сборник вопросов и задач по физике: Учеб. пособие для учащихся 6–7 кл. сред. шк. – 5-е изд., перераб. – М.: Просвещение, 1988.– 191 с.: ил.

8. Пеннер Д. И., Худайбердыев А. Программированные задания по физике для 6–7 кл. сред. шк. (Дидактический материал): Пособие для учителя. – 2-е изд., перераб. – М.: Просвещение, 1985. – 144 с.: ил.

9. Урок физики в современной школе. Творческий поиск учителей: Кн. для учителя/Сост. Э. М. Браверман; Под ред. В. Г. Разумовского. – М.: Просвещение, 1993.– 288 с.

УДИВИТЕЛЬНОЕ ЭЛЕКТРИЧЕСТВО

УРОК-СОРЕВНОВАНИЕ ПРИ ОБОБЩЕНИИ ТЕМЫ «ЭЛЕКТРИЧЕСКИЕ ЯВЛЕНИЯ» (2 часа)

Цели: Закрепить у учащихся навыки решения задач: расчетных, качественных и экспериментальных;

формировать навыки коллективной работы в сочетании с самостоятельностью учащихся;

научить учащихся применять знания в новой ситуации, развить умение объяснять окружающие явления.

Э п и г р а ф ы:

Я мыслю, следовательно, я существую.

Декарт

(Французский философ и математик, 1596–1650 гг)

Не стыдно не знать, стыдно не учиться.

(Русская пословица)

Оформление:

1. Плакат с названием урока и его эпиграфами.

2. Портреты ученых: Кулона, Ампера, Вольта, Джоуля, Ленца.

3. Выставка книг по теме «Электричество».

На уроке организуется соревнование между учащимися класса. Подготавливаются жетоны, которыми награждаются победители тех или иных конкурсов. Ребята заранее сами выбирают конкурсы, в которых будут участвовать, и сообщают о своем выборе учителю, чтобы он мог подготовить нужное количество карточек с заданиями. В ходе урока проводятся также соревнования, в которых может принять участие весь класс.

Х о д у р о к а

I. Вступительное слово учителя.

Электричество кругом,
Полон им завод и дом,
Везде заряды: там и тут,
В любом атоме «живут».
А если вдруг они бегут,
То тут же токи создают.
Нам токи очень помогают,
Жизнь кардинально облегчают!
Удивительно оно,
На благо нам обращено,
Всех проводов «величество»
Зовется: «Электричество!»
Проявим нынче мы умение,
Законы объясним, явления:
Электризацию, сопротивление
И мощность, как работу за мгновение.
Эксперименты проведем
И победителя найдем!

II. Конкурсы. Викторина*.

1. Конкурс «Разминка».

В течение 5 минут весь класс в быстром темпе заканчивает фразу учителя. Первый, правильно ответивший, получает жетон.

Можно провести этот конкурс в форме физического диктанта. Учащиеся должны записать окончание каждой фразы на листочках, которые сдаются и проверяются жюри.

2. Конкурс «Аукцион».

В конкурсе участвуют все учащиеся. На обсуждение выставляются по очереди лоты (предметы, графики, плакаты). Задача учащихся – как можно больше сообщить о данном лоте. Информация, выдаваемая учащимися, должна быть дозированной и являться логически законченным высказыванием

3. Конкурс «Опыт! Опыт!».

Четыре участника, выбравшие этот конкурс, разбиваются на пары и получают экспериментальное задание. Работая с лабораторным оборудованием, письменно оформляют результаты своих измерений и сдают «научные работы» жюри.

* Задание и примерные вопросы к конкурсам и викторине – см с 19–28

4. Конкурс любителей кроссвордов.

Выбравшие этот конкурс разбиваются на пары и в течение 15 минут разгадывают кроссворды, предложенные учителем на листках. Ответы сдаются жюри. Вместе с кроссвордами можно предложить задания «Назовите фамилию».

5. Конкурс «Люблю задачи я!».

Участники этого конкурса должны в течение 10 минут решить как можно больше задач. Условия записаны на карточках, они выдаются по мере решения. Листки с решениями сдаются жюри.

Конкурсы 4 и 5 могут идти параллельно, тогда на решение задач выделяют тоже 15 минут.

6. Викторина.

В викторине участвует весь класс. Каждый ответ оценивается жетоном.

ЗАДАНИЯ И ВОПРОСЫ К КОНКУРСАМ И ВИКТОРИНЕ

Конкурс «Разминка»

1. Электрическим током называется...
2. Единица электрического сопротивления...
3. Формула закона Ома для участка цепи...
4. Действия электрического тока...
5. Мощность равна отношению работы к ...
6. Закон о тепловом действии тока принадлежит...
7. Как искать общее сопротивление цепи, в которой потребители соединены последовательно ...
8. Причиной сопротивления является взаимодействие движущихся электронов с ...
9. Электрическое сопротивление зависит от ...
10. Все потребители находятся под одним и тем же напряжением при ...
11. Электрическое напряжение измеряется ...
12. Формула работы электрического тока ...
13. 1 кВт·ч – единица ...
14. Амперметр включается в цепь ...
15. Формула закона Джоуля-Ленца ...
16. Ученые, опыты которых позволили измерить заряд электрона ...
17. Электризация – это ...
18. Положительный ион – атом ...
19. При трении стекла о шелк электроны переходят ...
20. В ядре атома находятся ...
21. Отрицательный ион – атом ...
22. Электроскоп – прибор для ...
23. Единица силы тока – ...

24. Электрический ток направлен от ...
25. Удельное сопротивление показывает, какое сопротивление имеет проводник длиной ...
26. $1 \text{ кОм} \approx \dots$
27. Формула сопротивления проводника ...
28. В фотоэлементе – ... энергия превращается в электрическую.
29. Одноименные заряды ...

Конкурс «Аукцион»

Лот № 1. Эбонитовая палочка (*кладется на предметный столик*).

Примерные высказывания учащихся:

1. Это физическое тело – эбонитовая палочка.
2. Эбонит – это каучук с добавлением серы.
3. При трении ее о мех или шерсть она электризуется.
4. Наэлектризованная палочка способна притягивать к себе мелкие листочки бумаги (*демонстрируется*).
5. При электризации палочка заряжается отрицательно.
6. При электризации электроны с меха переходят на палочку.
7. Связь электронов с ядрами слабее у меха, чем у палочки.
8. Если наэлектризованной палочкой коснуться электроскопа, он зарядится.
9. Эбонит – диэлектрик, т. е. он не проводит электрические заряды.
10. Две заряженные эбонитовые палочки взаимно отталкиваются.

Лот № 2 (*на доске вывешивается плакат*).

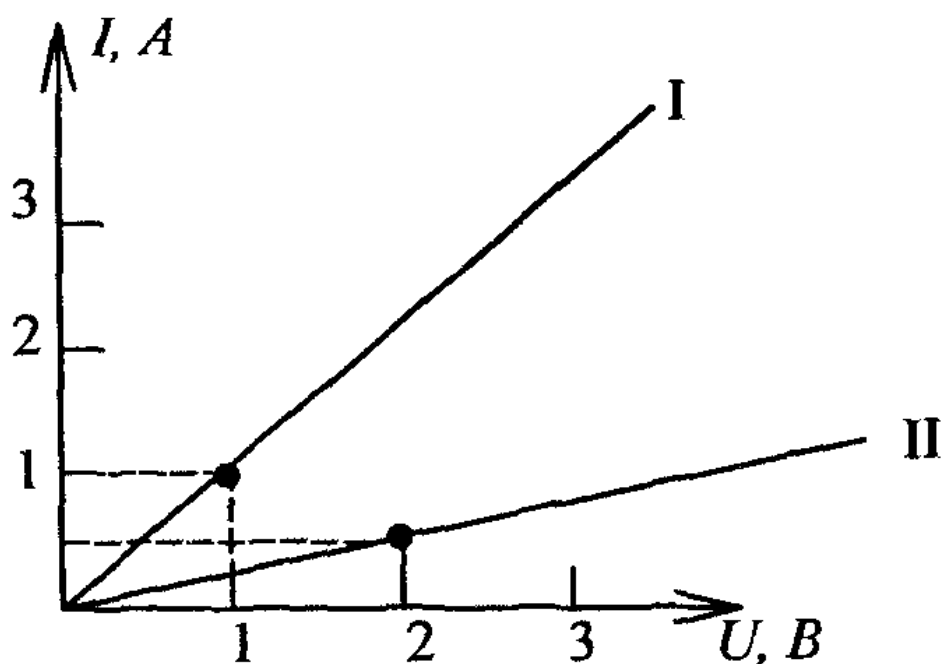


Рис 1

Примерные высказывания учащихся:

1. Это – график зависимости силы тока от напряжения, построенный для 2 проводников.
2. По горизонтальной оси отложено напряжение в В, по вертикальной — сила тока в А.

3. Зависимость прямопропорциональная, т. к. ее график – прямая, проходящая через 0.

4. При $U = 1 \text{ В}$, $I = 1 \text{ А}$ для 1-го проводника.

5. Сопротивление первого проводника: $R_1 = \frac{U}{I} = \frac{1 \text{ В}}{1 \text{ А}} = 1 \text{ Ом}$.

6. Сопротивление второго проводника: $R_2 = \frac{2 \text{ В}}{0,5 \text{ А}} = 4 \text{ Ом}$.

7. Сопротивление $R_2 > R_1 \Rightarrow$ чем выше сопротивление проводника, тем меньше угол наклона графика к горизонтальной оси. И т. д. и т. п.

Лот № 3. Прибор – вольтметр.

Примерные высказывания учащихся:

1. Это прибор для измерения электрического напряжения – вольтметр.

2. Шкала проградуирована в В, и предел измерения напряжения – ... В.

3. Цена деления данного прибора – ... В/дел.

4. Есть 2 клеммы для подключения прибора в цепь, возле одной «+», возле другой «-»?

5. Вольтметр включается в цепь параллельно тому участку цепи, где измеряется напряжение.

6. Вольтметр включается в цепь с учетом полярности.

Лот № 4. Плакат с изображением схемы строения иона гелия.

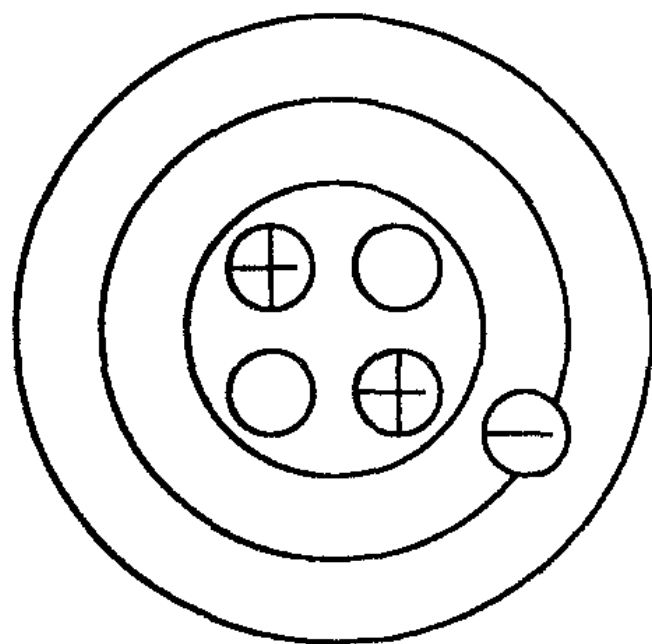


Рис 2

Лот № 5. Реостат.

Лот № 6. Амперметр.

Лот № 7. Формула закона Ома для участка цепи: $I = \frac{U}{R}$.

Конкурс «Опыт! Опыт!»

1. На вашем столе находятся источник тока, вольтметр, лампочка, реостат, соединительные провода и выключатель. Соберите электрическую цепь по схеме, изображенной на рис.1.

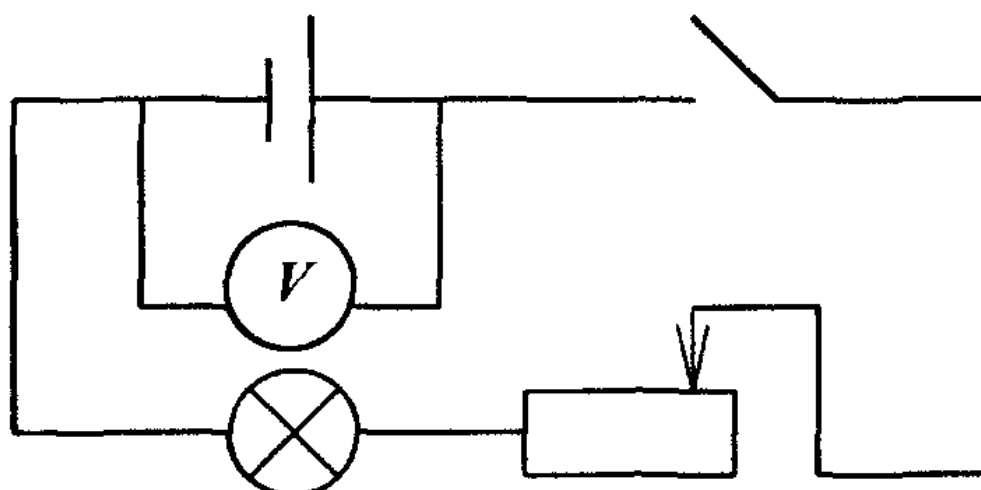


Рис 1

Как изменяются показания вольтметра и накал лампочки при перемещении ползунка реостата?

2. У вас на столе имеется электрическая цепь, собранная по схеме (см. рис. 2). Замкните цепь и измерьте силу тока и напряжение на резисторе при разных положениях (1,2,3,4) ползунка реостата.

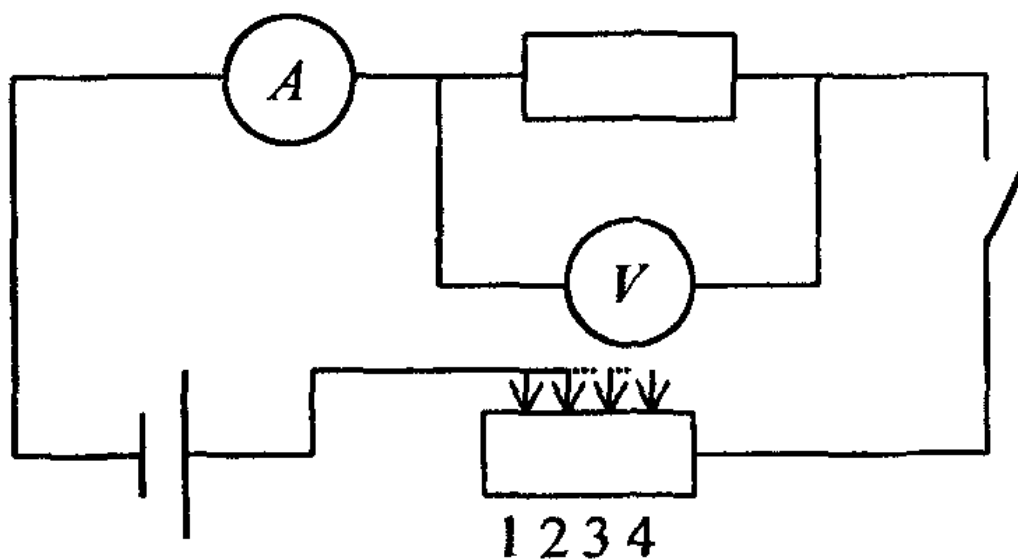
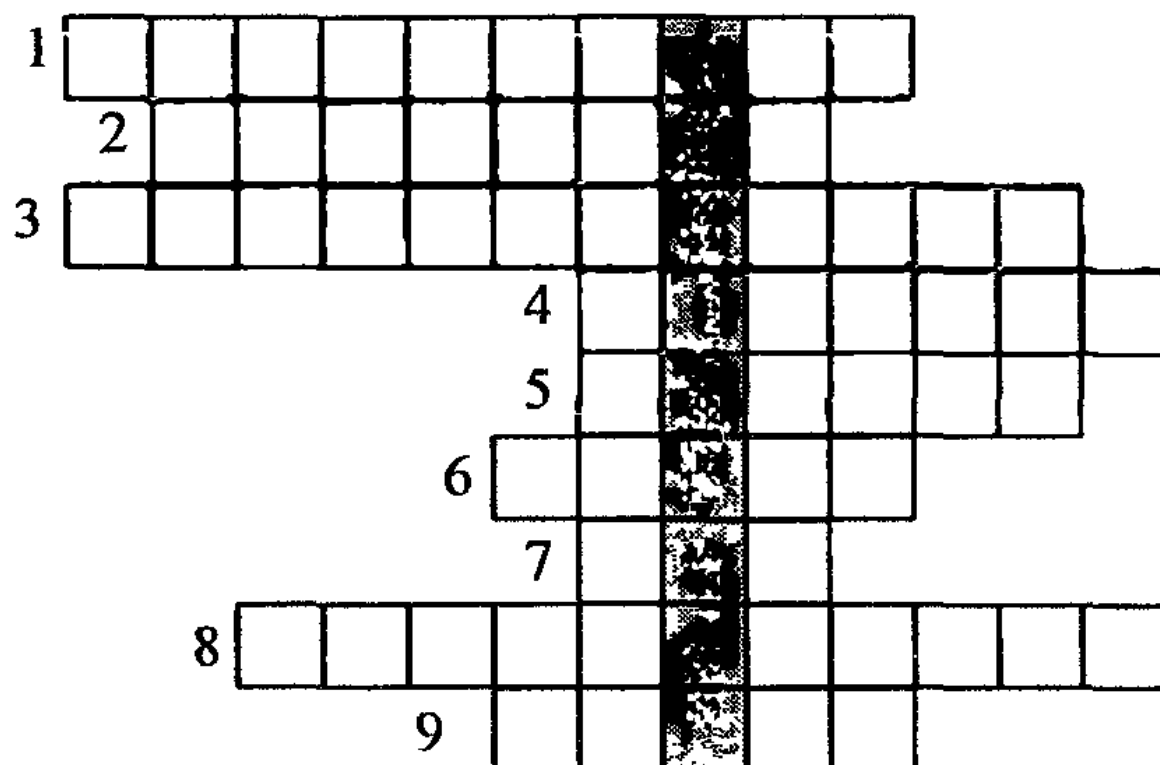


Рис 2

- 1) Представьте результаты измерений в виде таблицы.
- 2) По полученным данным постройте график.
- 3) Сделайте вывод: как сила тока зависит от напряжения?

Кроссворды по теме «Электричество» (К конкурсу любителей кроссвордов)

Кроссворд 1. В каждую клетку, включая нумерованную, надо вставить букву так, чтобы слова по горизонтали означали:



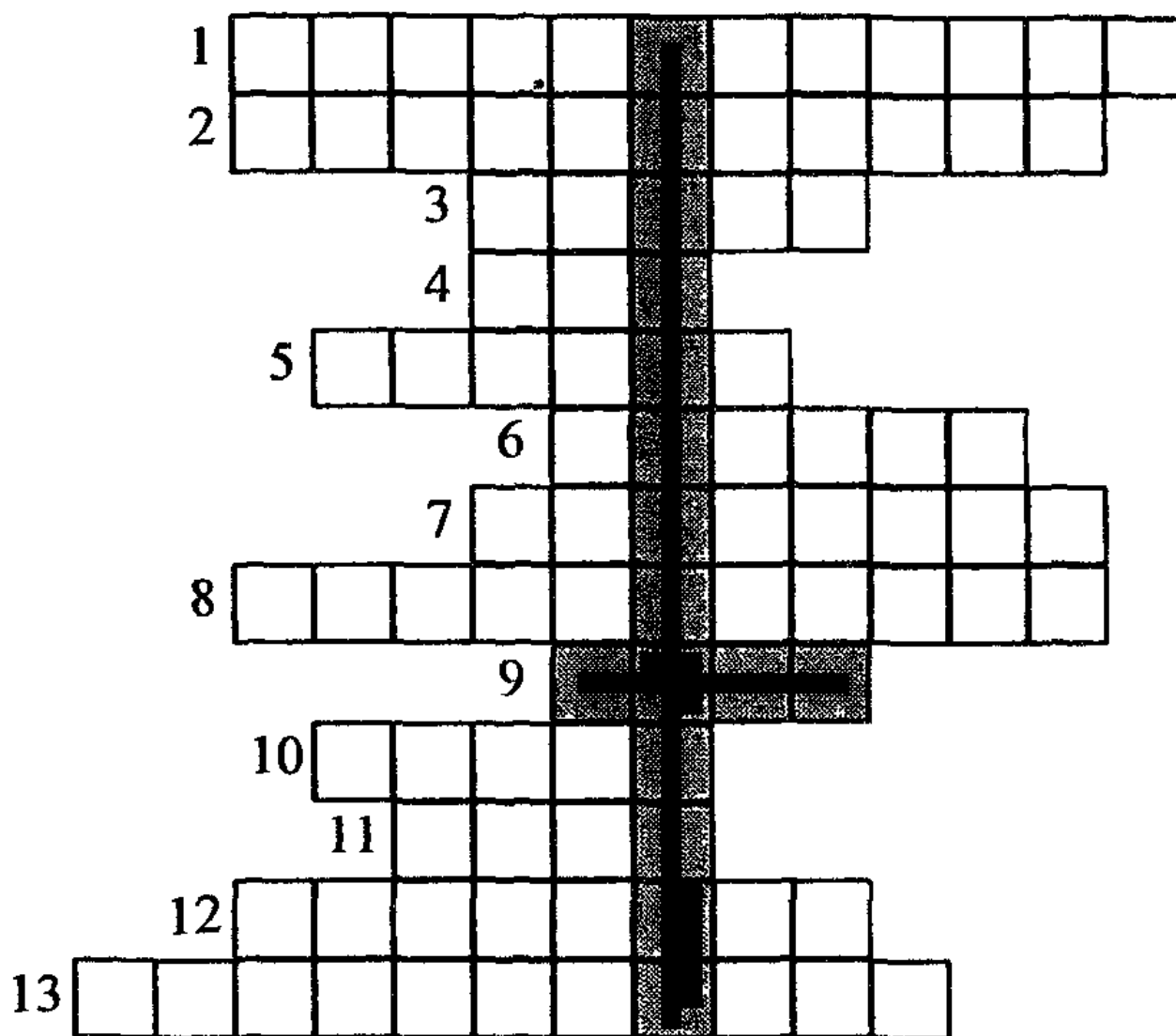
1. Вещество, не проводящее электричество. 2 и 6. Ученые, опыты которых доказали существование и позволили измерить заряд электрона. 3. Сообщение телу электрического заряда. 4 и 5. Частицы, из которых состоит ядро атома. 7. Атом, потерявший или присоединивший один или несколько электронов. 8. Прибор, служащий для обнаружения заряда. 9. Одно из веществ, испускающих α -частицы.

По вертикали в выделенных клетках: **ученый, опыт которого лежит в основе ядерной модели строения атома.**

Ответы на кроссворд 1. По горизонтали: 1. Диэлектрик. 2. Милликен. 3. Электризация. 4. Нейтрон. 5. Протон. 6. Иоффе. 7. Ион. 8. Электроскоп. 9. Радий. По вертикали: Резерфорд.

Кроссворд 2. В каждую клетку, включая нумерованную, поставьте буквы так, чтобы слова по горизонтали означали:

1. Источник тока (элемент), в котором внутренняя энергия нагревателя превращается в электрическую. 2. Источник тока, в котором световая энергия непосредственно превращается в электрическую. 3. Чертеж, на котором изображен способ соединения электрических приборов в цепь. 4. Явление упорядоченного движения заряженных частиц. 5. Итальянский ученый построивший первый источник тока. 6. Часть электрической цепи, служащая для соединения остальных ее частей. 7. Часть электрической цепи, в кото-



рой электрическая энергия потребляется, превращаясь в другой вид энергии. 8. Часть электрической цепи, служащая для ее замыкания и размыкания. 9. Соединение электрических проводов. 10. Одно из мест на источнике тока, к которому присоединена клемма для включения его в электрическую цепь. 11. Материал пластины простейшего химического источника тока, которая заряжена отрицательно. 12. Итальянский ученый, в честь которого названы элементы – химические источники тока. 13. Источник тока, требующий предварительной зарядки.

Ответы на кроссворд 2: 1. Термоэлемент. 2. Фотоэлемент. 3. Схема. 4. Ток. 5. Вольт. 6. Провод. 7. Приемник. 8. Выключатель. 9. Цепь. 10. Полус. 11. Цинк. 12. Гальвани. 13. Аккумулятор.

В выделенных клетках – электрическая цепь.

Задание «Назовите фамилию»

1. Назовите ученого, фамилия которого состоит из пяти букв: первая – первая в названии электрода, присоединенного к положительному полюсу источника тока; вторая – вторая в названии единицы сопротивления; третья – третья в названии прибора для измерения силы тока; четвертая – четвертая в названии единицы силы тока; пятая (она же последняя) – последняя в названии прибора для измерения напряжения.

О т в е т: Ампер. По буквам: 1. Анод (А). 2. Ом (М). 3 Амперметр (П). 4. Ампер (Е). 5 Вольтметр (Р).

2. Назовите фамилию ученого из восьми букв: первая буква совпадает с первой буквой в названии прибора для обнаружения электрического тока; вторая буква совпадает с первой буквой в названии единицы силы тока; третья буква совпадает с третьей буквой в названии места источника тока, где накапливаются электрические заряды; четвертая буква совпадает с последней буквой в названии соединения электрических приборов; пятая буква совпадает с первой буквой в названии единицы электрического напряжения; шестая буква совпадает со второй буквой названия соединения элементов или аккумуляторов; седьмая буква совпадает с последней буквой в названии атома, утратившего или получившего лишний электрон; восьмая буква совпадает с предпоследней буквой в названии физической величины, характеризующей проводник.

О т в е т: Гальвани. По буквам: 1. Гальванометр (Г). 2. Ампер (А). 3. Полюс (Л). 4. Цепь (Б). 5. Вольт (В). 6. Батарея (А). 7. Ион (Н). 8. Сопротивление (И).

Конкурс «Люблю задачи я!»

1. Начертите схему цепи, содержащей один гальванический элемент, электрический звонок и лампочку, причем каждый из потребителей можно включать отдельно. Каково направление тока в проводнике, соединяющем лампу с источником, когда ключ замкнут?

2. Какое количество электричества протекает в катушке гальванометра, включенного в цепь на 2 мин, если сила тока в цепи 12 мА?

О т в е т: 1,44 Кл.

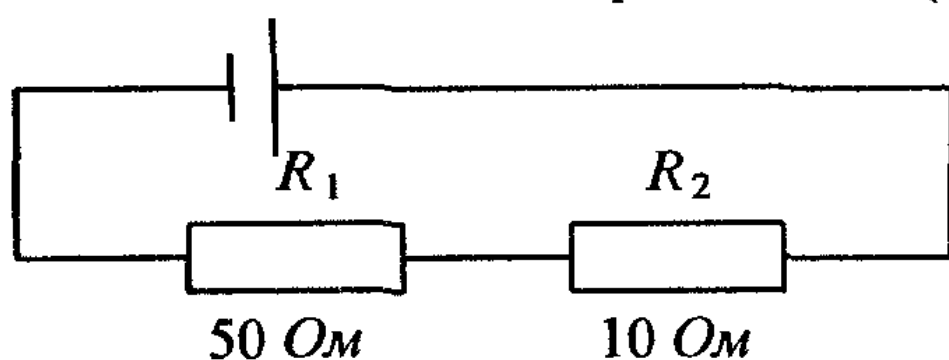
3. При напряжении 1,2 кВ сила тока в одной из секций телевизора 50 мА. Чему равно сопротивление цепи этой секции? *О т в е т: 24 к Ом.*

4. Определите напряжение на концах проводника, сопротивление которого 20 Ом, если сила тока в проводнике 0,4 А. *О т в е т: 8 В.*

5. Сопротивление 1 км проволоки 5,6 Ом. Определите напряжение на каждые 100 м проволоки, если сила тока в ней 7 мА. *О т в е т: $\approx 3,9$ мВ.*

6. В спирали электронагревателя, изготовленного из никелиновой проволоки площадью поперечного сечения $0,1 \text{ мм}^2$, при напряжении 220 В сила тока 4 А. Какова длина проволоки? *О т в е т: 13,75 м.*

7. Одинакова ли мощность тока в проводниках (см. рис.)?

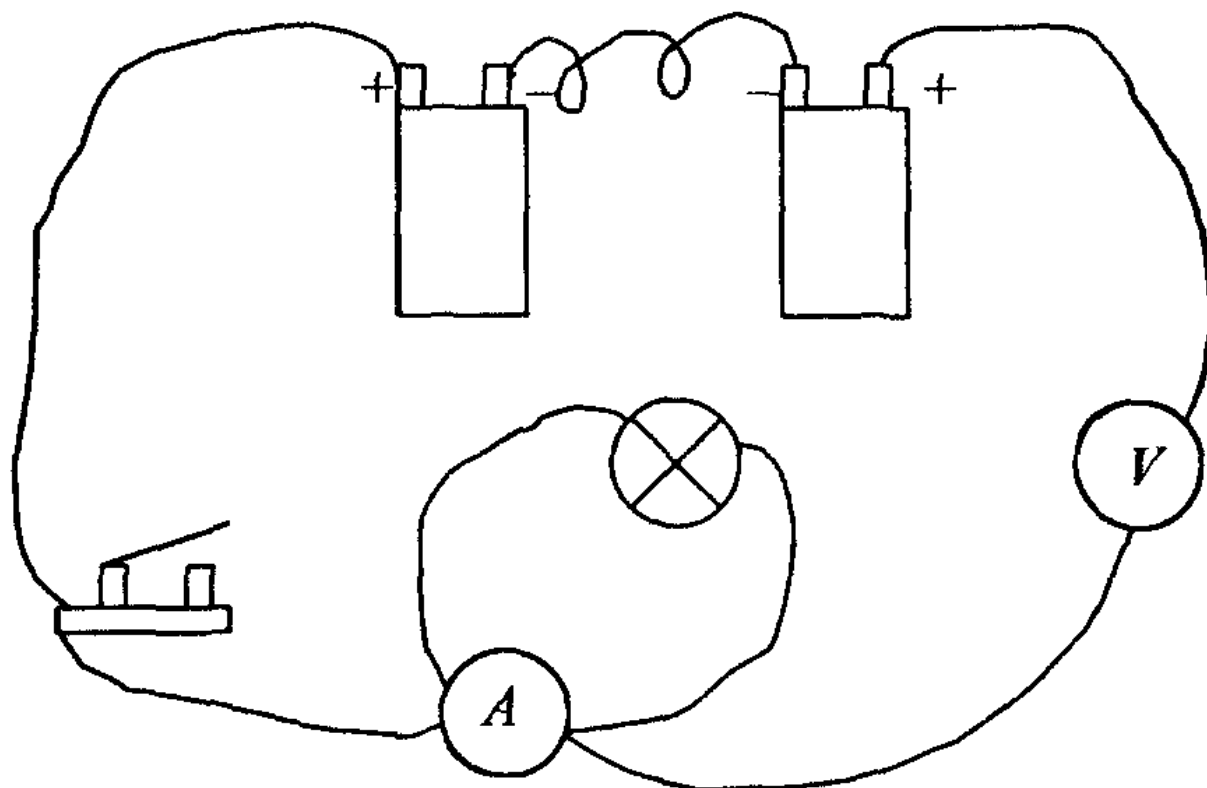


О т в е т: Проводник R_1 потребляет большую мощность, чем проводник R_2 .

8. Электрическая плитка при силе тока 5А за 30 мин потребляет 1080 кДж энергии. Рассчитайте сопротивление плитки. *Ответ: 24 Ом.*

Викторина

1. Какие ошибки были допущены при составлении электрической цепи, схема которой изображена на рисунке?



Ответ: 1) Амперметр включен параллельно, а вольтметр — последовательно с электролампой, а надо — наоборот.

2) При последовательном соединении элементов в батарею положительный полюс одного элемента надо соединить с отрицательным полюсом другого.

3) Провода от батареи и лампы присоединены только к одной клемме ключа.

2. Зачем при перевозке горючих жидкостей к корпусу автоцистерны прикрепляют цепь, которая при движении волочится по земле?

Ответ. При перевозке в автоцистернах горючие жидкости взбалтываются и электризуются. Чтобы избежать искр и пожара, используют цепь, которая отводит заряды в землю.

3. Кому принадлежат слова: «Теперь я знаю, как выглядит атом»?

Ответ: Эти слова принадлежат английскому физику Резерфорду, сказаны они в 1911 г.

4. Что представляет собой молния?

Ответ: Электрический разряд в атмосфере в виде линейной молнии представляет собой электрический ток, причем сила тока за 0,2–0,3 с, в течение которых длятся импульсы тока в молнии, меняется. Примерно 65% всех молний, наблюдаемых в нашей стране, имеют наибольшее значение силы тока 10 000 А, но в редких случаях она достигает 230 000 А.

5. Кто изобрел электрическую лампочку накаливания?

О т в е т: Русский изобретатель – Александр Николаевич Лодыгин. Американский изобретатель Эдисон получил несколько лампочек Лодыгина. Их привез в Америку один русский офицер. В конце 1879 г. Эдисон создал свою лампочку с винтовым цоколем и патроном, называемым эдисоновским. Все выданные Эдисону патенты были сформулированы лишь как предложения об усовершенствовании ранее запатентованной лампы Лодыгина.

6. Чем объяснить то, что птицы спокойно и совершенно безнаказанно усаживаются на провода?

О т в е т: Тело сидящей на проводе птицы представляет собой как бы ответвление цепи, сопротивление которого по сравнению с другой ветвью (короткого участка между ногами птицы) огромно. Поэтому сила тока в этой ветви (в теле птицы) ничтожна и безвредна. Но если бы птица, сидя на проводе, коснулась столба крылом, хвостом – вообще каким-нибудь образом соединилась с землей, – она мгновенно была бы убита током, который устремился бы через ее тело в землю.

7. В 1876 г. на улицах Парижа появились новые источники света. Помещенные в белые матовые шары, они давали яркий приятный свет. Почему новый свет называли «русским светом», «русским солнцем»?

О т в е т. Создателем этих необычных «свечей» был русский изобретатель Яблочков Павел Николаевич. В короткое время чудесная «свеча» русского изобретателя завоевала всеобщее признание. «Свечами Яблочкова» освещались лучшие гостиницы, улицы и парки крупнейших городов Европы. «Свеча Яблочкова» представляет собой дуговую лампу, но без регуляторов.

III. Подведение итогов. Награждение победителей (вручение орденов «Знаток электричества»).

Заключительное слово учителя:

– По словам русского поэта XIX века Якова Петровича Полонского,

Царство науки не знает предела –
Всюду следы ее вечных побед,
Разума слово и дело,
Сила и свет.

Эти слова по праву можно отнести к замечательной науке – электродинамике, подарившей нам столько открытий, осветившей нашу жизнь в прямом и переносном смысле. А сколько еще непознанного вокруг! Какое поле деятельности для пытливого ума, умелых рук и любознательной натуры! Так что запускайте свой «вечный думатель», и вперед!

В конце урока можно исполнить вместе с учащимися песню Г. Васильева «Вечный двигатель»:

Чужие мысли жечь –
Что палкой воду сечь,
Но многие того не признавали,
Громили в пух и прах
И нагоняли страх,
Уничтожая книги на кострах.
А в это время скромный
Местный житель
Стоял в толпе и думал:
«Жгите! Жгите!
Ваш солдафонский нрав
Мы будем брать в расчет,
А книжек понапишем вам еще».

*Приве*в. Без шестеренок и карданов,
Без всяких видимых причин,
И днем, и ночью неустанно
Наш вечный двигатель урчит,
Он то замрет, то вдруг убыстрит
Заветной мысли дерзкий бег,
И никакому мотористу
Его не выключить вовек!

Литература

1. Алексеева М. Н. Физика – юным: Теплота. Электричество: Кн. для внеклассного чтения. 7 кл./Сост. М. Н. Алексеева. – М.: Просвещение, 1980.– 160 с.
2. Билимович Б. Ф. Физические викторины: Пособие для учителей – М.: Просвещение, 1967.– 174 с.: ил.
3. Ланина И. Я. Формирование познавательных интересов учащихся на уроках физики: Кн. для учителя.– М.: Просвещение, 1985.– 128 с.: ил.
4. Лукашик В. И. Сборник вопросов и задач по физике: Учеб. пособие для учащихся 6–7 кл. сред. школы. –5-е изд., перераб.– М.: Просвещение, 1988.– 191 с.: ил.
5. Оценка качества подготовки выпускников основной школы по физике /Сост. В. А. Коровин.– М.: Дрофа, 2000.– 64 с.
6. Перельман Я. И. Занимательная физика: В 2 кн. Кн. 2-я.– М.: Наука, 1976.– 272 с.:ил.

7. Слово о науке: Афоризмы. Изречения. Литературные цитаты. Кн. 2-я / Сост., авт. предисловия и введений к главам Е. С. Лихтенштейн. М.: Знание, 1986.– 288 с.

8. Урок физики в современной школе. Творческий поиск учителей: Кн. для учителя /Сост. Э. М. Браверман/Под ред. В. Г. Разумовского. – М.: Просвещение, 1993.– 288 с.

IX К Л А С С

ЗАКОНЫ НЬЮТОНА

УРОК-ИГРА (2 часа)

Урок проводится как обобщающий после изучения основных законов динамики – законов Ньютона.

Цели: В интересной игровой форме обобщить, закрепить знания, полученные по теме, научить видеть проявления изученных закономерностей в окружающей жизни, совершенствовать навыки решения качественных и расчетных задач, расширить кругозор учащихся, развить коммуникативные способности.

Э п и г р а ф ы:

Сделал, что мог, пусть другие сделают лучше

Не знаю, чем я могу казаться миру, но самому себе я кажусь мальчиком, играющим у моря, которому удалось найти более красивый камешек, чем другим. но океан неизвестного лежит передо мной.

Исаак Ньютон (1643–1727 гг.)

Оформление. Плакат с эпиграфом, портрет Ньютона, выставка литературы для дополнительного чтения, плакат с надписью:

Мы, играя, проверяем,
Что умеем и что знаем!

Подготовка к уроку:

1. Ребята делятся на команды (можно по рядам), равные по силам.
2. Выбирается капитан команды.
3. Команда получает задание – подготовить рекламный ролик I, II и III законов Ньютона.
4. Команда изучает литературу по истории жизни и деятельности Ньютона, приносит книги на урок.

Ход урока

I. Вступительное слово учителя.

Учитель зачитывает и поясняет слова эпитафии, отмечает, что, по мнению Ньютона, свои законы он открыл играючи, просто более внимательно отнесясь к окружающему миру, полному неизведанного. Поэтому и урок, посвященный законам Ньютона, проводится в виде игры, которая позволит проявиться всем способностям учащихся, расширит их кругозор, научит видеть изученные на уроках закономерности в природе, поможет объяснить многие механические явления.

II. Конкурсы и игра*.

1. Конкурс «Доверяй, но проверяй!».

Капитаны выбирают по два лучших экспериментатора команды, которые получают экспериментальные задания и приступают к их выполнению. Через несколько минут они будут должны представить классу сам опыт, анализ его результатов. Лучший доклад приносит победу команде, а докладчику – балл в личную «копилку».

2. Конкурс «Колесо истории».

В нем участвуют все учащиеся класса. Учитель задает вопросы, касающиеся истории жизни и деятельности Ньютона. Верный ответ приносит балл в «копилку» команды и в личную «копилку» отвечающего.

3. Конкурс «Цепочка».

Каждой команде (ряду) предлагается структурно-логическая схема с пробелами. Схемы выполнены на отдельных листах. Каждую строчку заполняет следующая парта. Быстро и правильно выполненная работа приносит победу команде, а каждому верно ответившему участнику, – баллы в личный зачет. Учет баллов, заработанных учащимися, ведет капитан команды.

4. Конкурс «Кто кого!».

В этом конкурсе участвуют все учащиеся класса, работая в своих рабочих тетрадях. Командам предлагаются для решения однотипные задачи. Первый выполнивший задание поднимает руку и вслух называет ответ.

* Задания и примерные вопросы к конкурсам и игре – см с 31–39

Если ответ верен, он быстро фиксирует решение на доске. Победителю присуждается балл, который идет в личный и командный зачеты.

5. Конкурс «Реклама».

Последний конкурс творческий. Домашнее задание. Команды представляют подготовленные дома номера, в которых рекламируют законы Ньютона.

6. Игра «Интересные вопросы».

Команды задают друг другу интересные вопросы, подготовленные заранее. Дается время на обсуждение (1–2 минуты). За правильный ответ команде дается 1 балл, баллы в личном зачете присуждает капитан команды.

ЗАДАНИЯ И ВОПРОСЫ К КОНКУРСАМ И ИГРЕ

Конкурс «Доверяй, но проверяй!»

1. Проведите опыт: положите на стакан почтовую открытку, а на открытку – монету. Ударьте по открытке резко щелчком.

Почему открытка отлетает, а монета падает в стакан? Почему монета не падает, если медленно тянуть открытку к себе?

2. С помощью динамометра определите разрывное усилие для швейных ниток № 40.

Возможен ли обрыв нити при подъеме гирьки массой 200 г вертикально вверх? При каких условиях? С каким ускорением можно поднимать гирьку?

3. Сравните инертность двух цилиндров (железного и алюминиевого). Оборудование: нить длиной 500 мм с петлями на концах, штатив.

Соедините цилиндры нитью и подвесьте их на штативе. Отклоните оба цилиндра в противоположные стороны на одинаковые расстояния от положения равновесия и одновременно отпустите их. Наблюдайте за отклонениями цилиндров после взаимодействия.

Какой из цилиндров обладает большей инертностью: железный или алюминиевый?

Конкурс «Колесо истории»

1. Назовите дату рождения Исаака Ньютона. (25 декабря 1642 г по старому стилю, 4 января 1643 г по новому стилю)

2. В каком университете (и колледже) учился Ньютон с 1661 г.? (Кембриджский университет, колледж святой Троицы (Тринити-колледж))

3. Студенты колледжа по происхождению и имущественному положению делились на группы. Высшую группу составляли «коммонеры», платившие наиболее высокую плату и получавшие право обедать вместе с членами колледжа. Основную массу студентов составляли «пенсионеры», платившие полную плату, но не имевшие особых привилегий; за ними следовали «сайзеры», платившие меньше, «пенсионеров» и обязанные за это прислуживать членам колледжа, и, наконец, беднейшие «субсайзеры», освобожденные от платы, но зато обязанные обслуживать бакалавров, магистров и более обеспеченных студентов. К какой группе принадлежал Ньютон? *(Ньютон был принят в Тринити-колледж субсайзером, и его самолюбие очень страдало от унижительного положения слуги, в которое он был поставлен вследствие скромного имущественного положения своей семьи.)*

4. Сколько лет было Ньютону, когда он стал профессором Кембриджского университета? *(27 лет. С тех пор Кембридж стал славиться не богословием, а физикой и математикой, получение же кафедры, на которой работал Ньютон, стало делом чести для английских ученых.)*

5. В какой области физики работал Ньютон в первые годы профессорской деятельности? *(Оптика. Он усовершенствовал модель нового типа телескопа-рефлектора, открыл явление дисперсии.)*

6. В 1696 г. министр финансов Англии Монтегю вспомнил о своем великом друге Ньютоне и решил привлечь его к делу оздоровления финансов страны. Какое предложение получил от него Ньютон? *(15 марта 1696 г. он получил официальное извещение от Монтегю о назначении его, Ньютона, хранителем Монетного двора. Кембриджский период жизни Ньютона закончился, начался последний, лондонский период – период общественного признания заслуг Ньютона и его прижизненной славы.)*

7. В какой работе Ньютона изложены его знаменитые законы? *(1687 г., «Математические начала натуральной философии». Эта книга оказала огромное влияние на развитие науки и научного мышления. В ней Ньютон дает образец научного подхода к явлениям природы и техники, вооружает науку точным методом, определяет развитие физики на целых два столетия вперед.)*

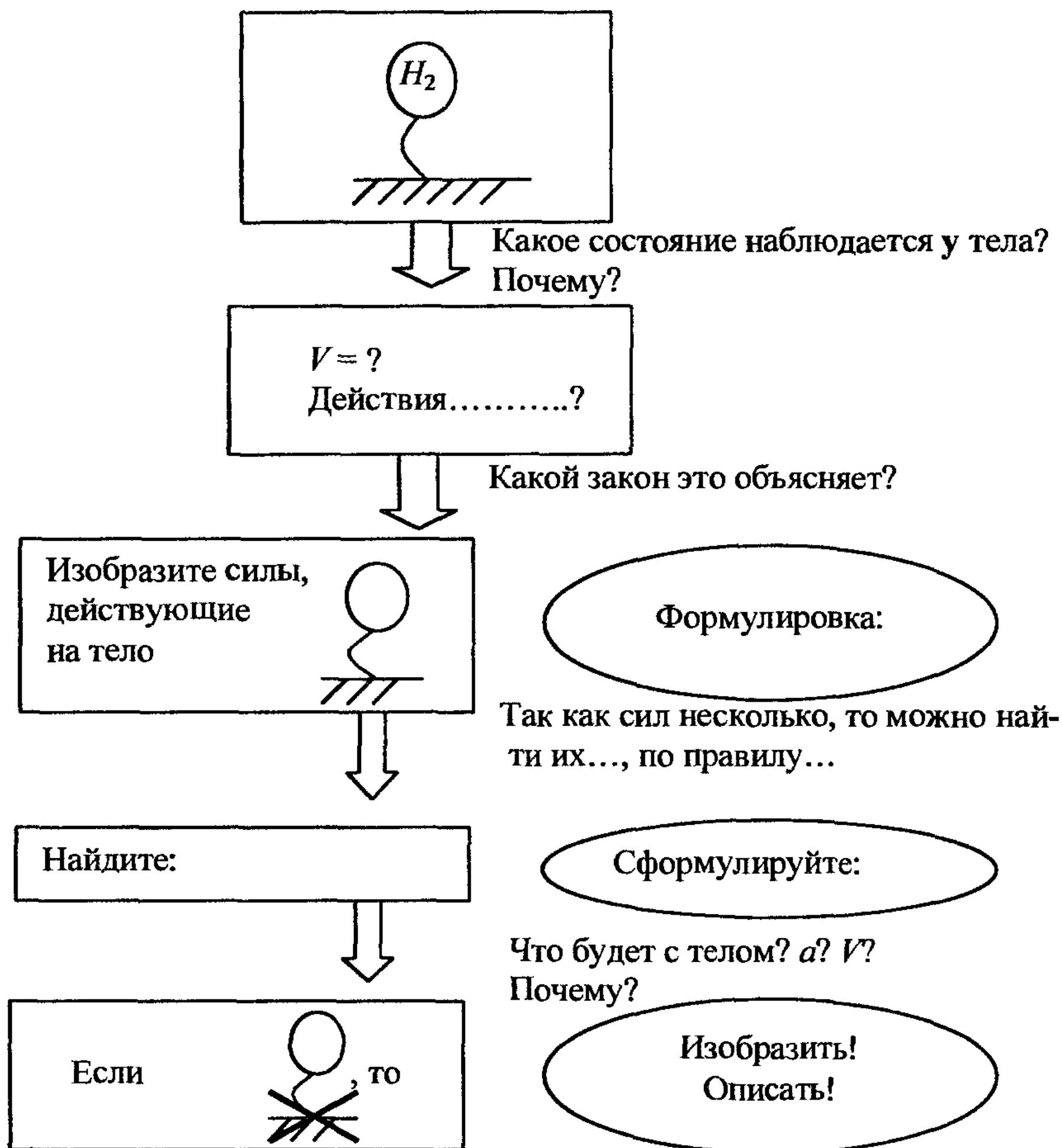
8. От единичного факта – падения яблока – Ньютон приходит к грандиозному обобщению. Какому? *(В 1667 г. Ньютон формулирует закон всемирного тяготения, лежащий в основе небесной механики.)*

9. Достиг ли Ньютон вершин славы и признания при жизни? *(В 1705 г. королева Анна возвела его в рыцарское достоинство. В Королевском обществе он пользовался непререкаемым авторитетом, был богат и окружен вниманием своей племянницы.)*

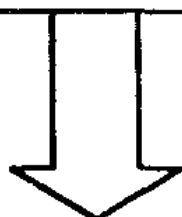
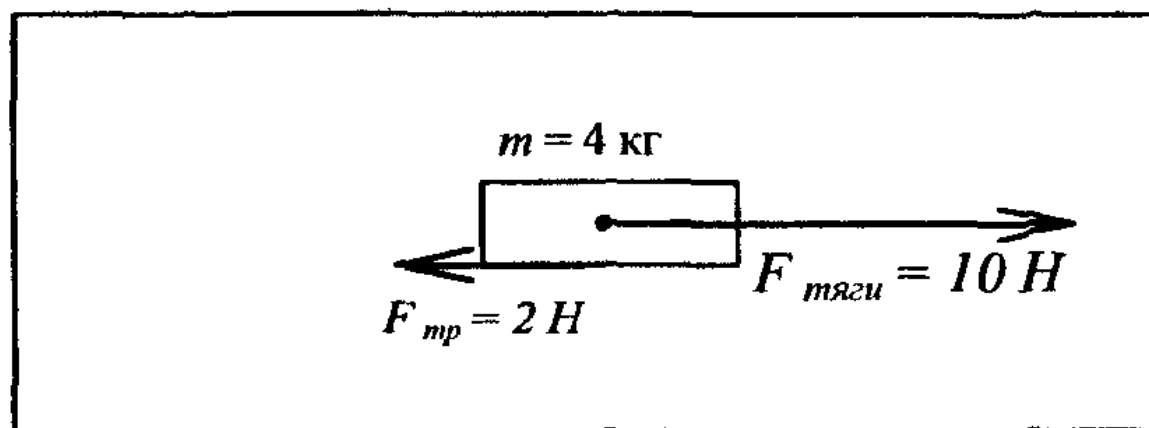
10. Где похоронен Ньютон? (Ньютон скончался в ночь с 20 на 21 марта 1727 г. Его похоронили с большими почестями в Вестминстерском аббатстве, английском национальном пантеоне. Надпись на памятнике над его могилой заканчивается словами: «Пусть смертные радуются, что существовало такое украшение человеческого рода». На статуе Ньютона в Кембридже высечен стих из Лукреция: «Разумом он превосходит род человеческий».)

Конкурс «Цепочка»

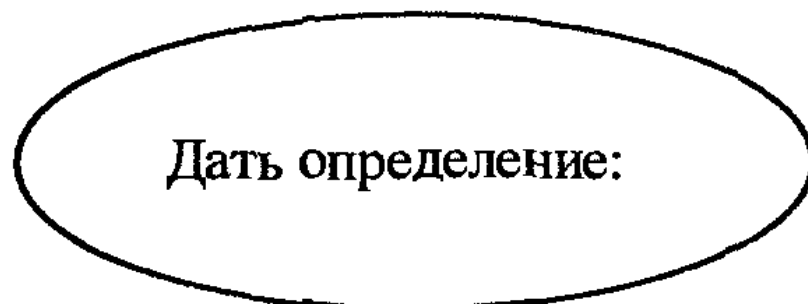
Составить структурно-логическую схему по I закону Ньютона.



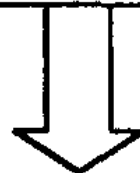
Составить структурно-логическую схему по II закону Ньютона.



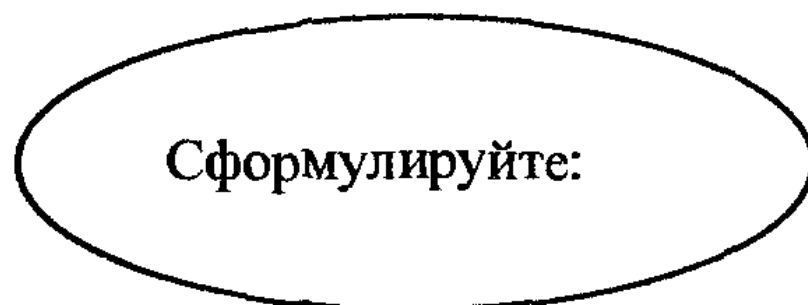
Какой одной силой можно заменить эти 2 силы, приложенные к телу? Как она называется?



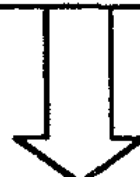
$\vec{F} =$
 $F =$
 $F =$ (Рассчитать!
 Нарисовать!) $m = 4 \text{ кг}$



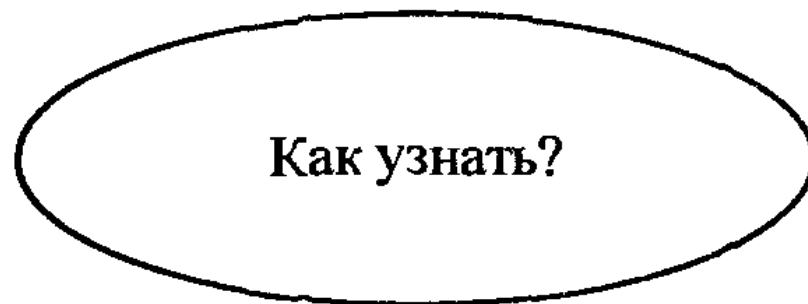
Какое ускорение появится у тела? Как его рассчитать? Какой закон использовать?



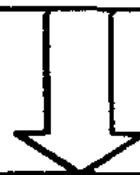
$a =$
 $a =$ (Вычислить!)



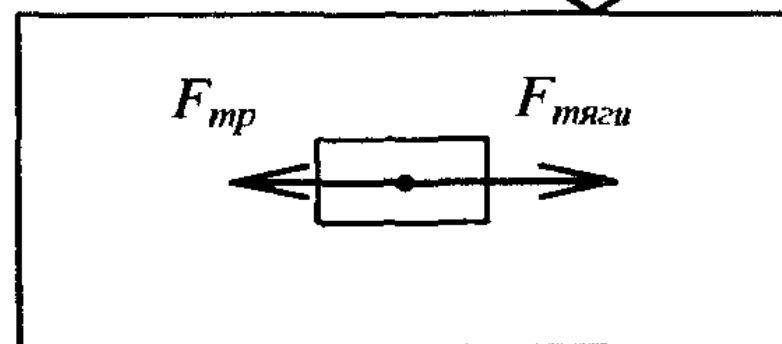
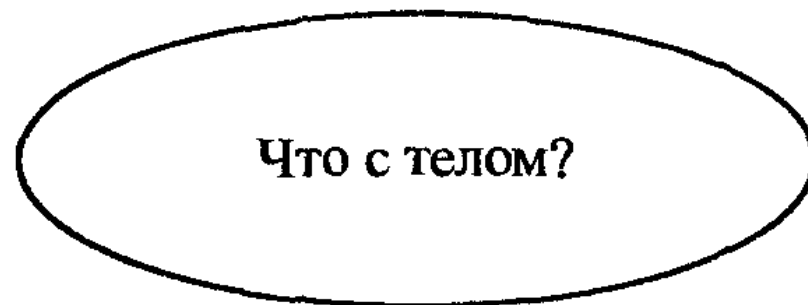
Куда будет направлено ускорение?



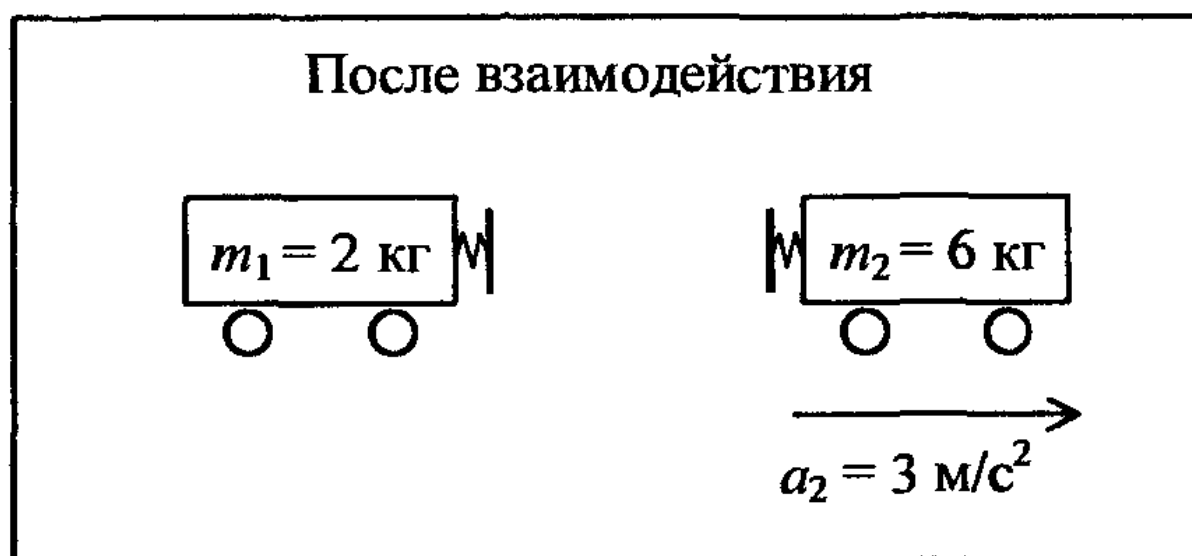
Начертить \vec{a}



Если бы $F_{тяги} = F_{тр}$, то...



оставить структурно-логическую схему по III закону Ньютона.



Какое соотношение необходимо использовать, чтобы определить a_1 ?

$a_1 =$
Вычислить!

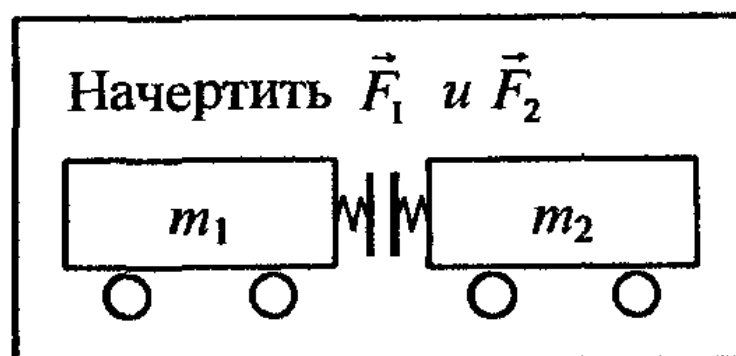
Сформулируйте:

Как рассчитать силы, действующие на тела? Какой закон применить?

Вычислить!
 $F_1 =$
 $F_2 =$

Формулировка:

Что можно сказать о направлении этих сил? Какой закон об этом говорит?



Формулировка:

Каковы эти силы по природе? Компенсируют ли они друг друга?

F_1 – сила...
 F_2 – сила...

Почему?

Конкурс «Кто кого!»

1. Построить вектор равнодействующей сил и найти ее модуль.

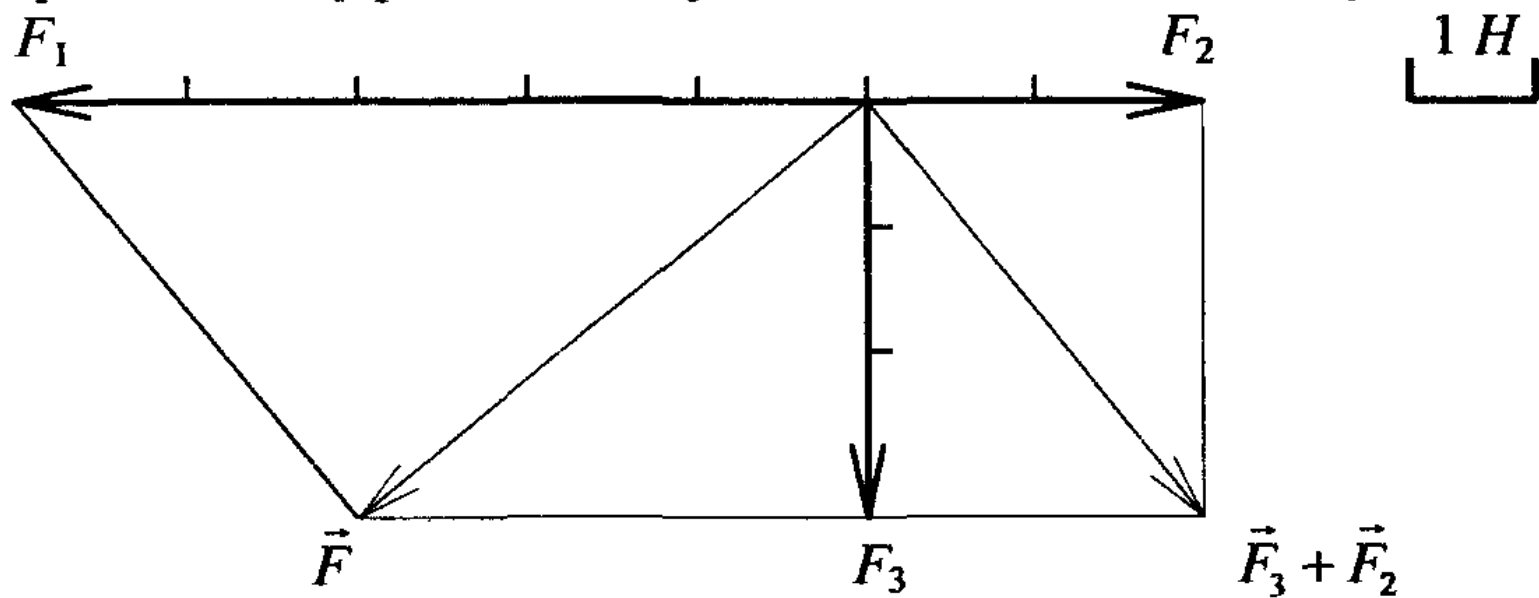


Рис 1

$$\vec{F} = \vec{F}_1 + \vec{F}_2 + \vec{F}_3 \quad F = \sqrt{3^2 + 3^2} = \sqrt{18}\text{ H}$$

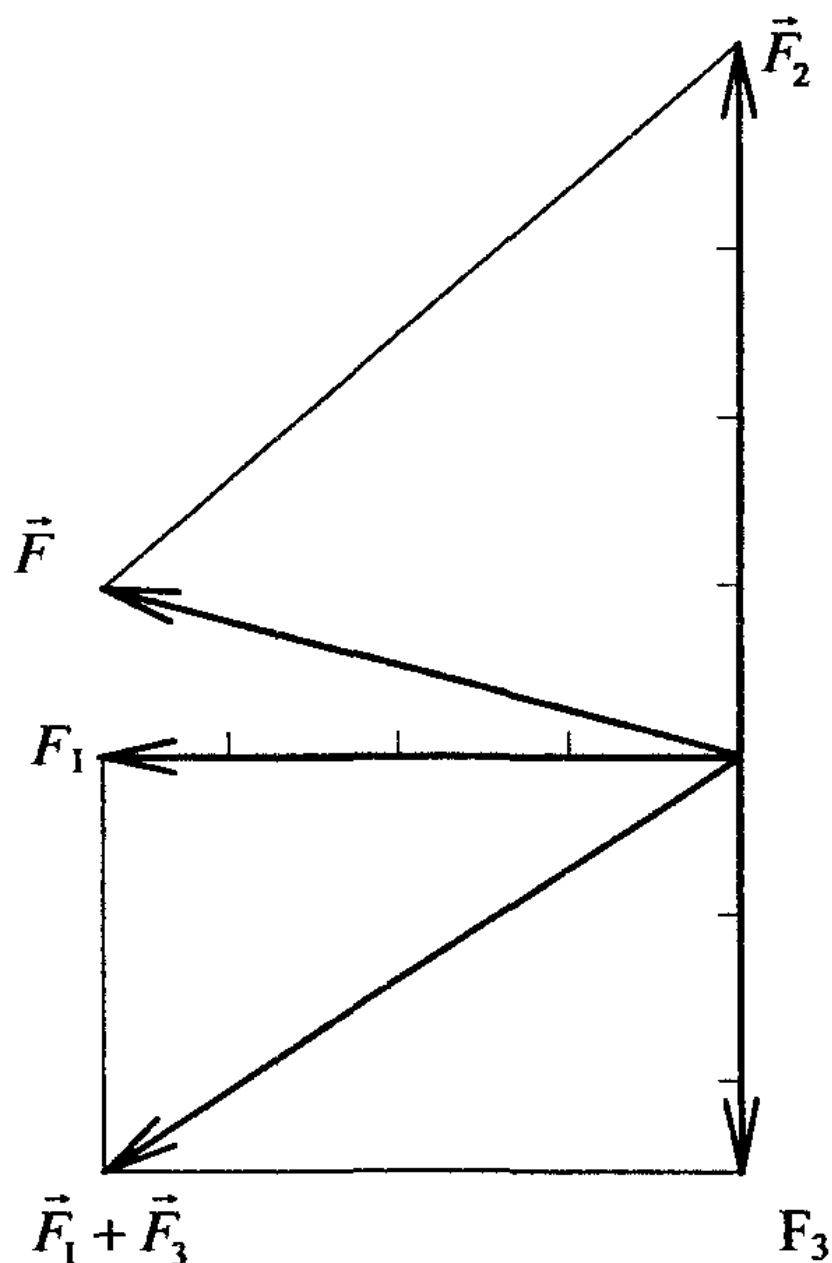


Рис 2

$$\vec{F} = \vec{F}_1 + \vec{F}_2 + \vec{F}_3 \quad F = \sqrt{4^2 + 1^2} = \sqrt{17}\text{ H}$$

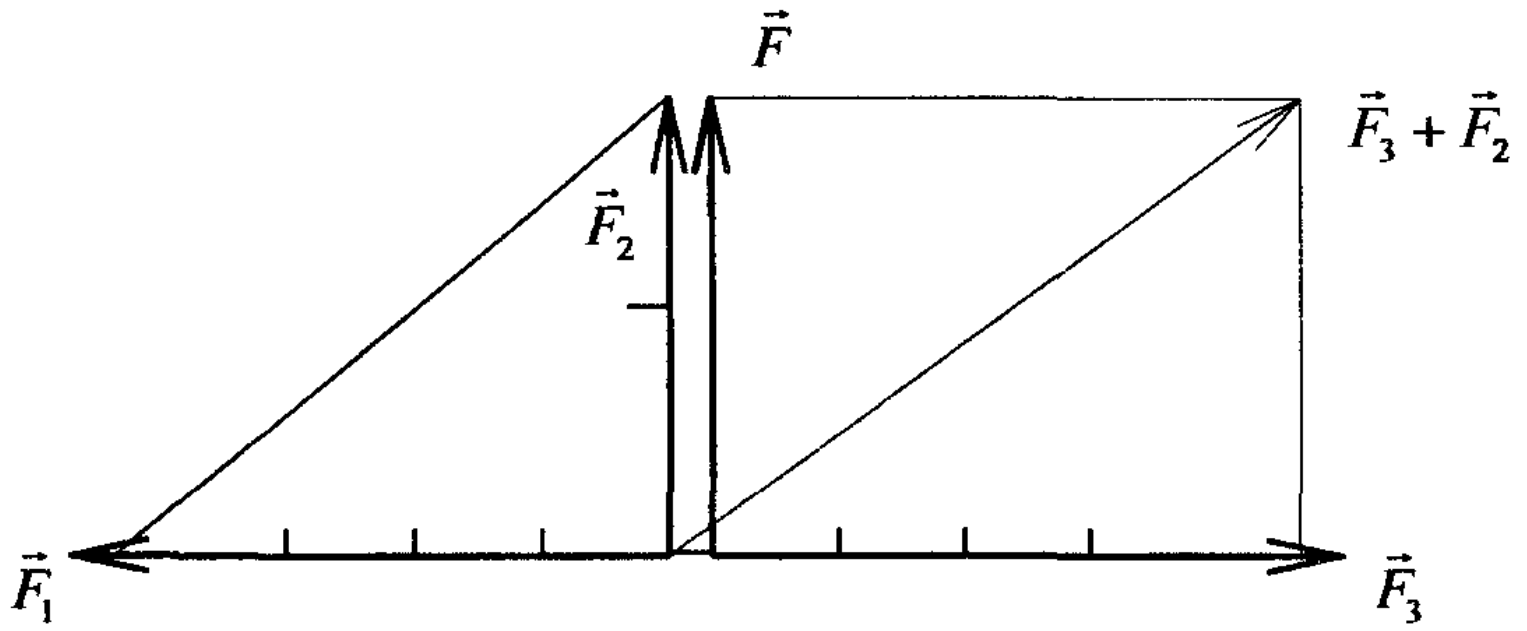


Рис 3

$$\vec{F} = \vec{F}_1 + \vec{F}_2 + \vec{F}_3 \quad F = F_2 = 3 \text{ Н}$$

2. К телу приложены 2 силы $F_1 = 0,5 \text{ Н}$ и $F_2 = 2 \text{ Н}$. Показать направление вектора ускорения. Найти модуль ускорения.

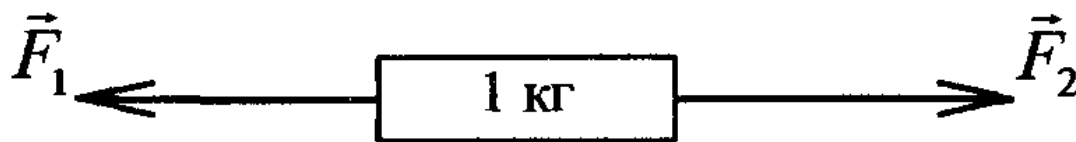


Рис 4

Ответ: $\leftarrow \vec{a}$ $a = \frac{F}{m} = \frac{F_1 - F_2}{m} = \frac{2 - 0,5}{1} = 1,5 \text{ м/с}^2$.

К телу приложены 2 силы: $F_1 = 4 \text{ Н}$ и $F_2 = 1 \text{ Н}$. При этом тело движется с ускорением $a = 2 \text{ м/с}^2$. Показать направление вектора ускорения. Найти массу тела.

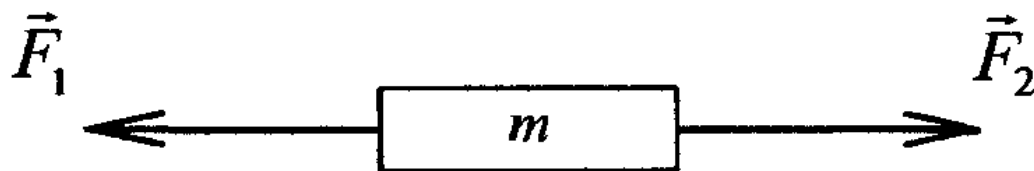


Рис 5

Ответ: $\leftarrow \vec{a}$ $m = \frac{F}{a} = \frac{F_1 - F_2}{a} = \frac{4 - 1}{2} = \frac{3}{2} = 1,5 \text{ кг}$

К телу приложены две силы: $F_1 = 3 \text{ Н}$ и $F_2 = 1 \text{ Н}$. Показать направление вектора ускорения. Найти модуль ускорения.

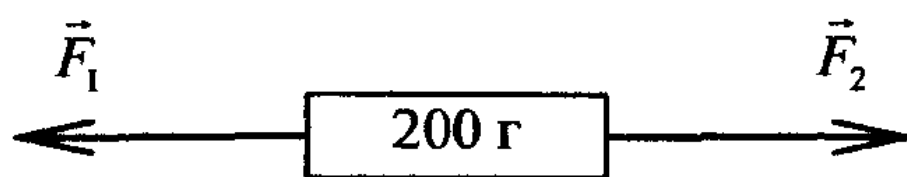


Рис. 6

О т в е т: $\leftarrow \vec{a}$ $a = \frac{F}{m} = \frac{F_1 - F_2}{m} = \frac{3 - 1}{0,2} = \frac{2}{0,2} = 10 \text{ м/с}^2.$

Конкурс «Реклама»

Последний конкурс – творческий. Домашнее задание. Команды представляют подготовленные дома номера, в которых рекламируют законы Ньютона.

Игра «Интересные вопросы»

1. Если действие, как гласит закон, всегда равно и противоположно противодействию, то сила, с которой лошадь тянет телегу вперед, равна по модулю и противоположна по направлению силе, с которой телега «тянет» лошадь назад. Но телега движется вперед, а лошадь назад не движется. Почему и телега, и лошадь движутся вперед?

О т в е т: Сила, действующая на телегу, и сила, действующая на лошадь, в каждый момент времени равны; но так как телега свободно перемещается на колесах, а лошадь упирается в землю, то понятно, почему телега катится в сторону лошади.

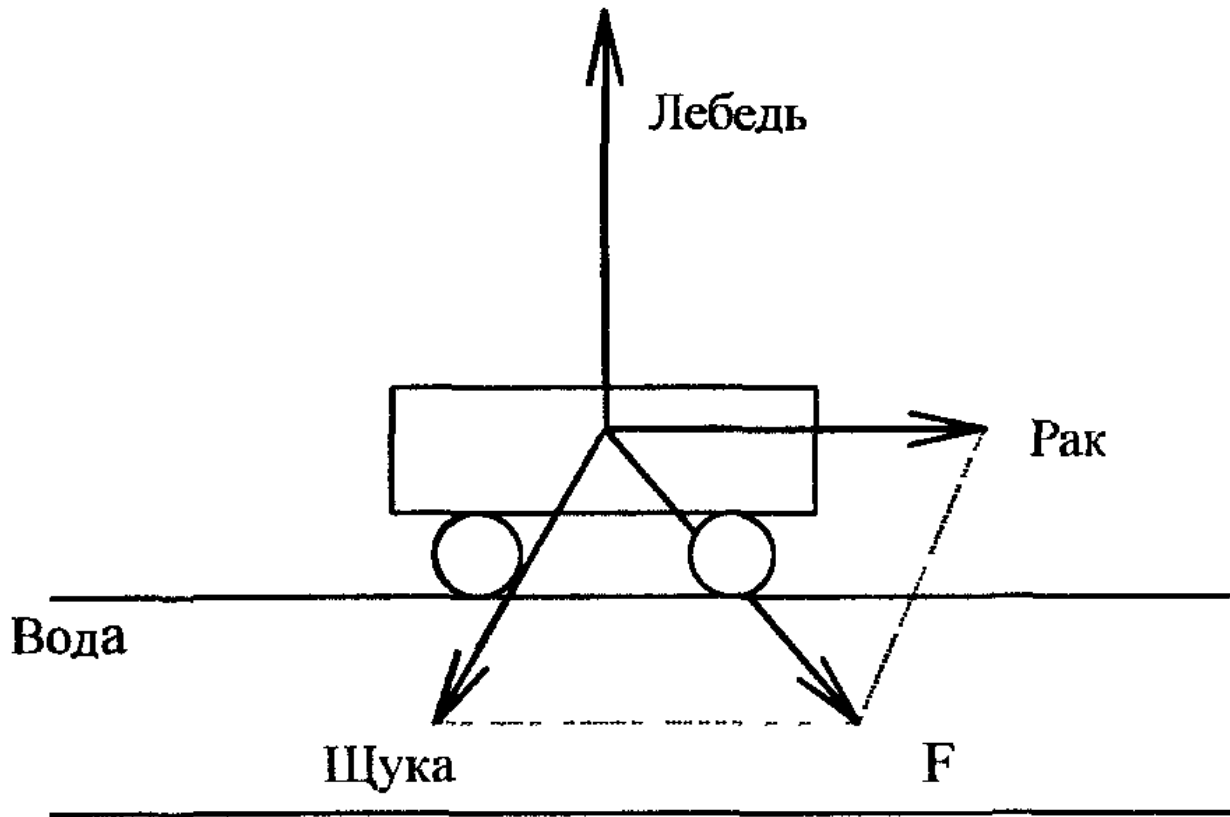
2. Яблоко падает на землю оттого, что его притягивает земной шар; но точно с такой же силой и яблоко притягивает к себе всю нашу планету. Отчего мы говорим, что яблоко падает на землю, вместо того чтобы сказать: «Яблоко и земля падают друг на друга»?

О т в е т: Яблоко и земля действительно падают друг на друга, но скорость этого падения различна для яблока и для земли. Равные силы взаимного притяжения сообщают яблоку ускорение 10 м/с^2 , а земному шару – во столько же раз меньше, во сколько раз масса земли превышает массу яблока. Конечно, масса земного шара в невероятное число раз больше массы яблока, и потому Земля получает перемещение настолько ничтожное, что практически его можно считать равным нулю.

3. История о том, как «лебедь, рак да щука везти с поклажей воз взялись», известна всем. Но если рассматривать эту басню с точки зрения

механики, результат получается вовсе не похожий на вывод баснописца Крылова. Каким он будет?

Напоминаем: ...Лебедь рвется в облака,
Рак пятится назад,
А щука тянет в воду.



О т в е т: Басня утверждает, что «воз и ныне там», другими словами, что равнодействующая всех приложенных к возу сил равна нулю.

Лебедь, рвущийся в облака, не мешает работе рака и щуки, даже помогает им: тяга лебедя, направленная против силы тяжести, уменьшает трение колес о землю и об оси, облегчая тем вес воза. Остаются две силы: тяга рака и тяга щуки. Они направлены под углом друг к другу, следовательно, их равнодействующая не может равняться нулю

III. Подведение итогов. Награждение победителей.

Заключительное слово учителя:

– Биографы Ньютона рассказывают, что первое время в школе он учился очень посредственно. И вот однажды его обидел лучший ученик в классе. Ньютон решил, что самая страшная месть для обидчика – отнять у него место первого ученика. Дремавшие в Ньютоне способности проснулись, и он с легкостью затмил своего соперника.

Разбуженного джинна познания нельзя снова спрятать в темную заплесневелую бутылку. С того счастливого для мировой науки эпизода начался процесс превращения скромного английского школьника в великого ученого.

Хочется надеяться, что сегодняшний урок разбудит и у вас, девятиклассников, жажду новых познаний, ведь «великий океан истины» по-прежнему расстилается перед вами не исследованным до конца.

Литература

1. Блинов В. Н. Тесты по физике. 9 кл. – Саратов: Лицей, 1997.
2. Буров В. А. и др. Фронтальные экспериментальные задания по физике. 8 кл. (Дидактический материал): Пособие для учителя / В. А. Буров, А. И. Иванов, В. И. Свиридов / Под ред. В. А. Букова. М.: Просвещение, 1985.– 64 с.: ил.
3. Вологодская З. А., Усова А. В. Дидактический материал по физике. 8 кл.: Пособие для учителя.– М.: Просвещение, 1988.– 80 с.: ил.
4. Дягилев Ф. М. Из истории физики и жизни ее творцов: Кн. для учащихся.– М.: Просвещение, 1986.– 255 с.: ил.
5. Колтун М. Мир физики.– М.: Детская литература, 1984.– 271 с.: ил.
6. Кудрявцев П. С. Исаак Ньютон.– М.: Учпедгиз, 1963.– 141 с.
7. Перельман Я. И. Занимательная физика: В 2 кн. Кн. 2-я. – М.: Наука, 1976.– 272 с.: ил.
8. Саенко П. Г. Физика: Учеб. для 9 кл. сред. шк.– М.: Просвещение, 1992.– 175 с.: ил.
9. Слово о науке: Афоризмы. Изречения. Литературные цитаты. Кн. 2-я /Сост., авт. предисловия и введений к главам Е. С. Лихтенштейн.– М.: Знание, 1986.– 288 с.

Х К Л А С С

ВСЕ О ТОКЕ

УРОК-ТУРНИР ПРИ ОБОБЩЕНИИ ТЕМЫ «ЗАКОНЫ ПОСТОЯННОГО ТОКА» (2 часа)

Цели : Обобщить, повторить изученное по теме «Законы постоянного тока», развить навыки решения экспериментальных, расчетных и качественных задач, развить устную речь учащихся, развить коммуникативные способности.

Эпиграф: Науку все глубже постигнуть стремись,
Познанием вечного жаждой томись.
Лишь первых познаний блеснет тебе свет,
Узнаешь: предела для знания нет.

Фирдоуси

(Персидский и таджикский поэт, 940 – 1030 гг.)

Оформление:

1. Плакат :

Пусть кипит работа,
Сложны соревнования,
Успех решает не судьба,
А ваши знания!

2. Портреты ученых: Ома, Ленца, Ампера, Вольты.

3. Выставка литературы по данной теме.

4. Газета, выпущенная самими учащимися «В мире электричества и токов».

Класс заранее делится на 2 команды, примерно равные по силам, в каждой назначается капитан. Внутри команды самостоятельно распределяются следующие роли:

1. Экспериментаторы – 2 чел.

2. Историк физики.

3. Аналитики – 2 чел. (решение задач).

4. Теоретики – 2 чел.

5. Составители кроссвордов – 2 чел.

6. Эрудиты – 2 чел.

Заранее команды получают задания:

1. Познакомиться с биографиями Ома, Вольты, Ампера, Ленца и историей их открытий.

2. Составить кроссворд, состоящий из десяти слов, для команды-соперницы: «Законы постоянного тока».

Ход урока

I. Вступительное слово учителя.

Сегодня вспомним все о токах –
Заряженных частиц потоках.
И про источники, про схемы,
И нагревания проблемы,
Ученых, чьи умы и руки
Оставили свой след в науке,

Приборы и цепей законы,
Кулоны, Вольты, Ватты, Омы.
Решим, расскажем, соберем,
Мы с пользой время проведем!

II. Экспериментальный турнир «Защита диссертаций».

Экспериментаторы получают задания

1. Получить и исследовать зависимость силы тока от сопротивления $I(R)$ при постоянном напряжении, используя лабораторное оборудование.

2. Измерить ЭДС и внутреннее сопротивление источника тока.

Необходимое оборудование: источник тока, вольтметр, амперметр, магазин сопротивлений, ключ, соединительные провода.

Результаты исследований докладываются у доски, коллективно обсуждаются.

III. Физическая эстафета*.

Пока работают экспериментаторы, остальные члены команд участвуют в физической эстафете

Задания эстафеты записаны на доске, участники по очереди подходят к ней и выполняют задание под своим номером, в качестве исходных данных используется ответ предыдущего участника

IV. Конкурсы.**

1. Конкурс эрудитов «Дальше... Дальше...».

(По примеру одноименного гейма телевизионной игры «Счастливый случай».)

Эрудиты в течение двух минут отвечают на вопрос ведущего, если ответа нет, говорят: «Дальше...» Очки присваиваются по количеству правильных ответов.

2. Конкурс «Быстро и в точку».

Команде предлагаются тестовые задания с выбором ответа (5 вопросов).

Теоретики обеих команд работают на скрытых досках. Учитель проверяет их работу, и по коду правильных ответов соперники проверяют работы друг друга и выводят средний балл.

* Задания и примерные вопросы к эстафете – см с 43–44

** Задания и примерные вопросы к конкурсам – см с 45–53

3. Конкурс «Люди науки».

Историки обеих команд получают таблички с фамилиями: Ампер, Вольта, Ом, Ленц, Кулон, Джоуль.

После прочтения вопроса, участники поднимают табличку с фамилией того ученого, о котором, по их мнению, шла речь. Каждый правильный ответ оценивается в 1 балл.

4. Конкурс «Порешаем!».

Аналитики обеих команд работают над предложенными заданиями на доске. Команды работают над задачами в тетрадях.

5. Конкурс любителей кроссвордов.

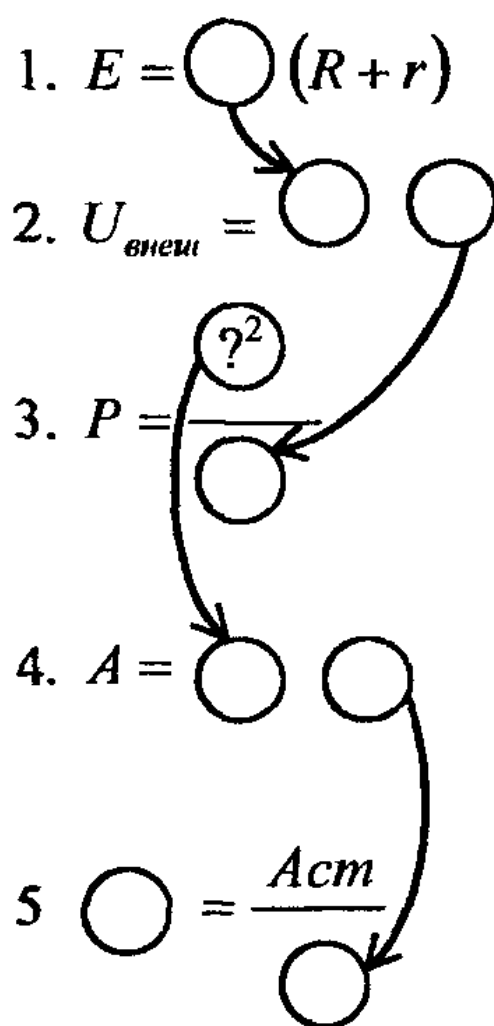
Команды обмениваются составленными ранее кроссвордами и разгадывают их. Оцениваются скорость и правильность.

V. Подведение итогов. Награждение победителей.

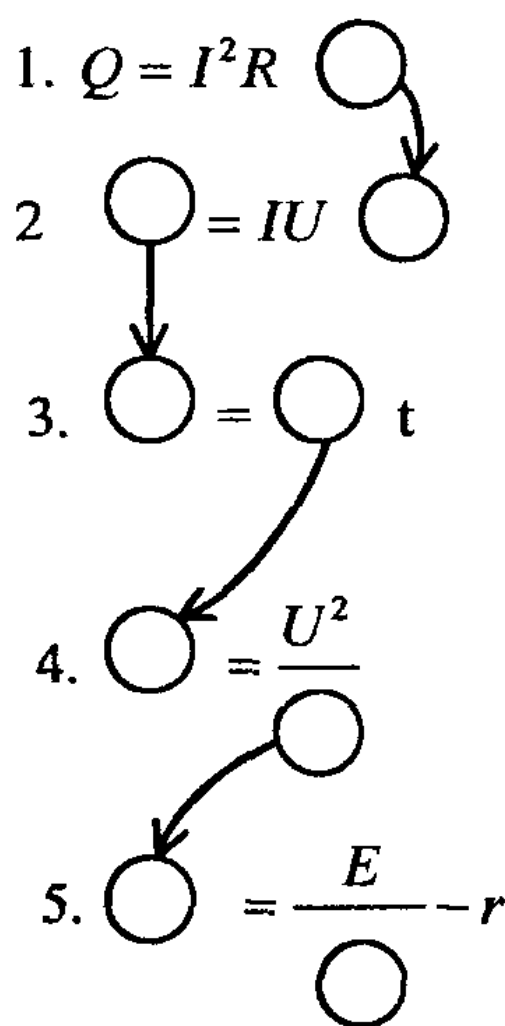
ЗАДАНИЯ И ВОПРОСЫ К КОНКУРСАМ И ЭСТАФЕТЕ

Физическая эстафета

Задания повышенной трудности:

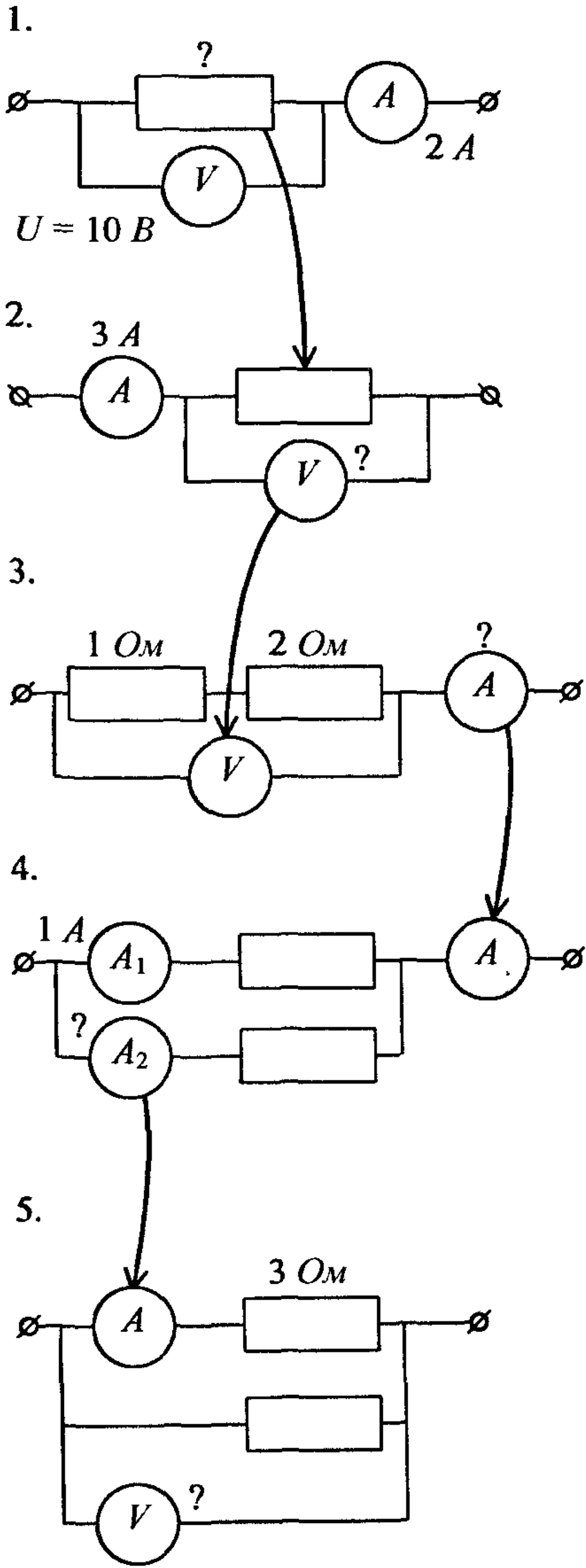


О т в е т: E

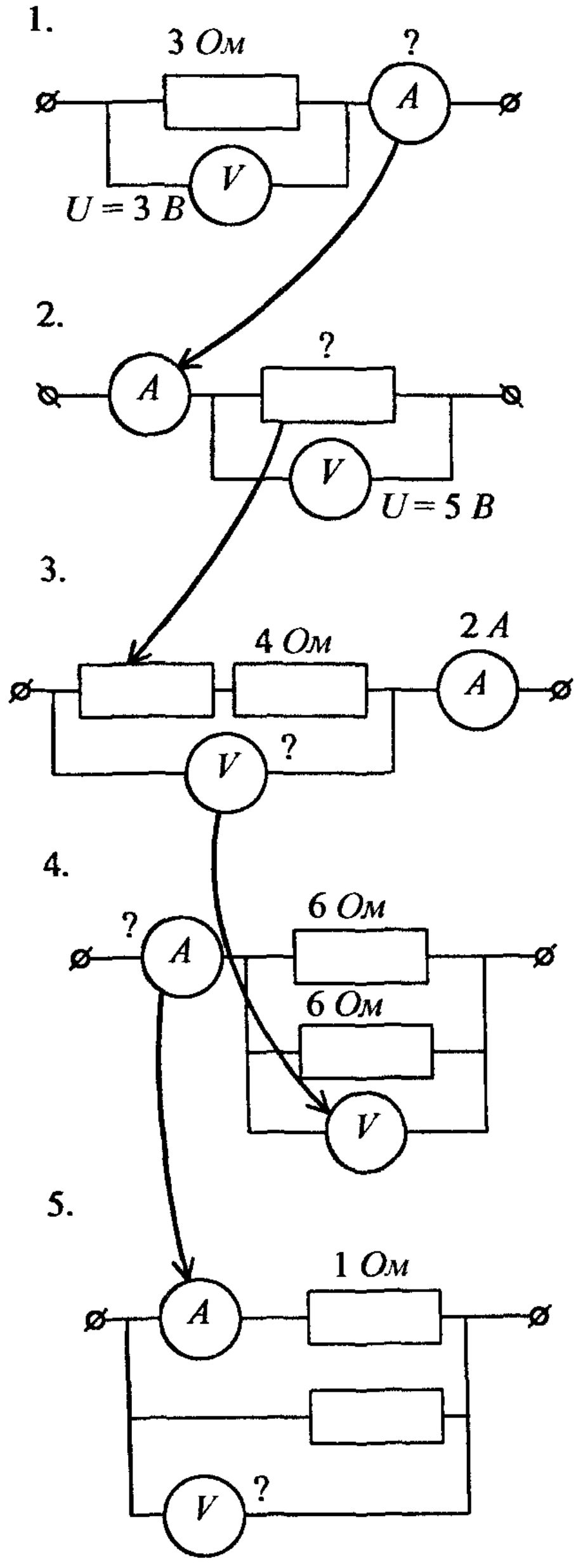


О т в е т: I

Задания менее сложные:



Ответ: 12 В



Ответ: 6 В

Конкурс «Дальше... Дальше»

1-я команда

1. Электрическим током называется ... заряженных частиц.
(*Направленное, упорядоченное движение.*)
2. Единица электрического сопротивления. (*1 Ом.*)
3. Формула закона Ома для участка цепи. ($I = \frac{U}{R}$.)
4. Основное действие электрического тока. (*Магнитное.*)
5. Мощность равна отношению работы ко ... (*Времени.*)
6. Закон о тепловом действии тока принадлежит ... (*Джоулю-Ленцу.*)
7. При последовательном сопротивлении проводников напряжение прямо пропорционально ... (*Их сопротивлению.*)
8. Как найти общее сопротивление проводников, соединенных параллельно? $\left(\frac{1}{R} = \frac{1}{R_1} + \frac{1}{R_2} \quad R = \frac{R_1 R_2}{R_1 + R_2} \right)$
9. Причиной сопротивления является взаимодействие движущихся электронов с ... (*Ионами кристаллической решетки.*)
10. Условием существования электрического тока является наличие свободных зарядов и ... (*Наличие электрического поля.*)
11. Единица ЭДС. (*1 В.*)
12. Электрическое сопротивление зависит от длины проводника, площади поперечного сечения и ... (*Рода материала.*)
13. Все потребители находятся под одним и тем же напряжением при ... (*Параллельном соединении.*)
14. Электрическое напряжение измеряют ... (*вольтметром*), который должен иметь ... (*Большое сопротивление.*)
15. Формула работы электрического тока.
($A = IUt \quad A = I^2 R t \quad A = \frac{U^2}{R} t$.)
16. 1 кВт·ч – единица ... (*Работы.*)
17. Формула ЭДС. ($E = \frac{A_{ст}}{q}$.)
18. Короткое замыкание возникает, если ... (*Внешнее сопротивление цепи мало.*)
19. Амперметр включается в цепь ... (*Последовательно.*)
20. При параллельном соединении сила тока в неразветвленной части цепи равна ... (*Сумме сил токов в разветвлениях: $I_{об} = I_1 + I_2$.*)

21. Сторонние силы в отличие от кулоновских ... (Непотенциальны.)
22. Сила тока равна произведению скорости движения электронов, их заряда, площади поперечного сечения проводника и ... (Концентрации электронов. $I = enS\bar{V}$.)
23. Электрический ток в проводнике создается ... (Свободными электронами.)
24. Формула закона Джоуля-Ленца. ($Q = I^2 R t$.)
25. При параллельном соединении сила тока меньше в том проводнике, где сопротивление ... (Больше.)

2-я команда

1. Какое действие электрического тока отсутствует у сверхпроводников? (Тепловое.)
2. Электрический ток – ... движение заряженных частиц (Направленное.)
3. Единица силы тока. (1 А.)
4. Удельное сопротивление проводника показывает, какое сопротивление имеет проводник из данного материала, если его длина 1 м ... (А площадь поперечного сечения – 1 мм² или 1 м².)
5. За направление тока принято считать направление движения ... заряженных частиц. (Положительно.)
6. Сторонние силы – любые силы ... происхождения. (Неэлектростатического.)
7. 1 кОм – это ... (1000 Ом.)
8. Формула сопротивления проводника. ($R = \rho \frac{l}{S}$.)
9. Если n проводников сопротивлением R_1 соединены параллельно, то их общее сопротивление равно ... ($R = \frac{R_1}{n}$.)
10. Силу тока измеряют ... , который должен иметь ... (Амперметром, малое сопротивление.)
11. В электродвигателе энергия электрического тока превращается в ... (Механическую.)
12. Формула мощности электрического тока. ($P = IU$ $P = I^2 R$
 $P = \frac{U^2}{R}$.)
13. Единица мощности (1 Вт.)

14. Формула закона Ома для полной цепи. ($I = \frac{E}{R+r}$.)
15. Внутреннее сопротивление цепи – это сопротивление ... (*Источника тока.*)
16. 1 мА = ... (*0,001 А.*)
17. Сила тока во всех потребителях тока одинакова при их ... (*Последовательном соединении.*)
18. Вольтметр включают в цепь ... (*Параллельно.*)
19. При увеличении длины проводника его сопротивление ... (*Увеличивается.*)
20. При последовательном соединении общее напряжение будет равно... (*Сумме напряжений на отдельных проводниках.*)
21. Под действием сторонних сил заряды внутри источника движутся ... (*Против кулоновских сил.*)
22. Единица силы тока 1 А в систему СИ введена через ... (*Магнитное взаимодействие токов.*)
23. Работа сторонних сил на замкнутой траектории ... (*Не равна 0.*)
24. Природа сторонних сил в гальваническом элементе – ... (*Химическая.*)
25. Специальный прибор для измерения мощности, это – ... (*Ваттметр.*)

Конкурс «Быстро и в точку»

1. Какие действия электрического тока наблюдаются при пропускании тока через металлический проводник?
- А. Нагревание, химическое и магнитное действия. Б. Химическое и магнитное действия, нагревания нет. В. Нагревание и магнитное действие, химического действия нет. Г. Нагревание и химическое действие, магнитного действия нет. Д. Только магнитное действие.*
2. Два проводника одинаковой длины изготовлены из одного материала. Какое из приведенных ниже соотношений для электрических сопротивлений первого R_1 и второго R_2 проводников справедливо, если площадь поперечного сечения первого проводника в 4 раза больше второго?
- А. $R_1 = R_2$. Б. $R_1 = 4R_2$. В. $R_2 = 4R_1$. Г. Задача не имеет однозначного решения. Д. Среди ответов А – Г нет правильного ответа.*
3. При включении по какой схеме из приведенных на рис. 1 вольтметр наиболее точно измеряет напряжение на резисторе R?
- А. 1. Б. 2. В. 3. Г. 4. Д. Точность измерения напряжения во всех случаях одинакова.*

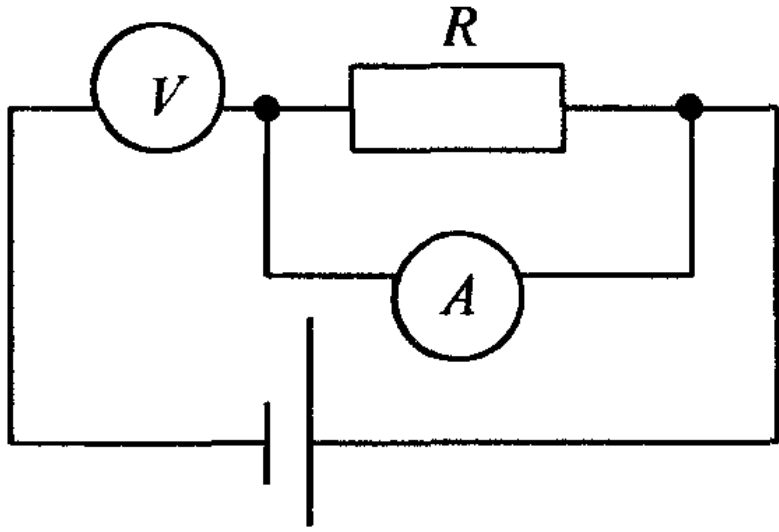


Рис 1

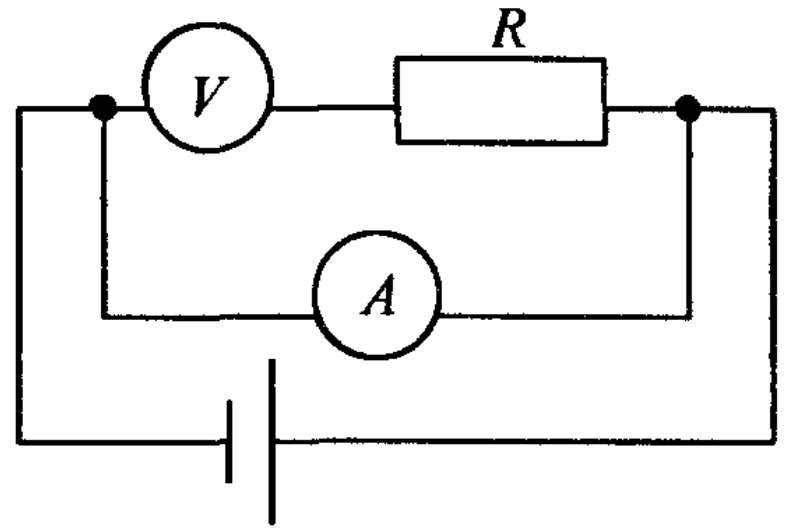


Рис 2

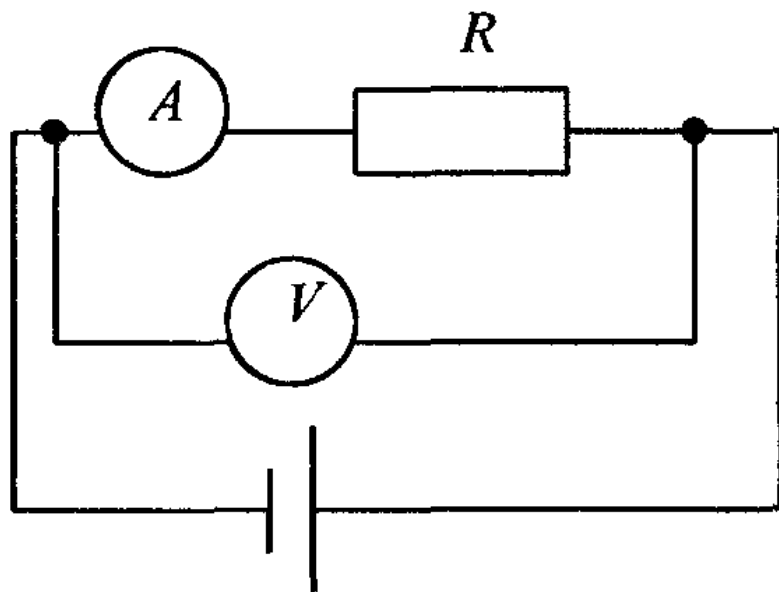


Рис 3

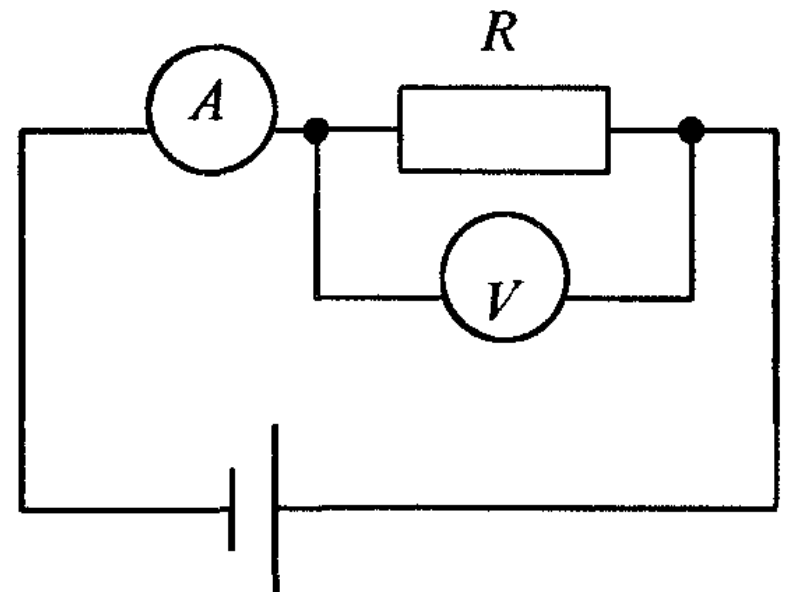


Рис 4

4. Чему равна работа тока на участке цепи за 2 с, если сила тока в цепи равна 3 А, а напряжение на участке цепи – 6 В?

А 1 Дж. Б. 4 Дж. В. 9 Дж. Г. 36 Дж. Д. Среди ответов А – Г нет правильного ответа.

Как изменяется количество теплоты, выделяемое за единицу времени, в проводнике с постоянным электрическим сопротивлением при увеличении силы тока в цепи в 4 раза?

А. Уменьшится в 4 раза. Б. Увеличится в 2 раза. В. Увеличится в 4 раза. Г. Увеличится в 16 раз. Д. Среди ответов А – Г нет правильного ответа.

Код правильных ответов: 1 – В, 2 – В, 3 – Г, 4 – Г, 5 – Г.

Конкурс «Люди науки»

1. О нем великий Максвелл сказал: «Исследования..., в которых он установил законы механического взаимодействия электрических токов, принадлежат к числу самых блестящих работ, которые проведены когда-либо в науке. Теория и опыт как будто в полной силе и законченности вылились сразу из головы этого «Ньютона электричества». На его надгробном па-

мятнике высечены слова: «Он был так же добр и так же прост, как и велик». (*Андре-Мари Ампер*)

2. Он открыл один из важнейших количественный закон цепи электрического тока. Он установил постоянство силы тока в различных участках цепи, показал, что сила тока убывает с увеличением длины провода и с уменьшением площади его поперечного сечения. Он нашел ряд из многих веществ по возрастанию сопротивления. (*Ом*)

3. Опыты и теоретические доказательства были описаны им в главном труде «Гальваническая цепь, разработанная математически», вышедшем в 1827 г. (*Георг Ом.*)

4. В 1823–1826 гг. он принимал участие в кругосветной экспедиции в должности физика, где ярко проявился его изобретательский талант. Будучи академиком, он направляет свои исследования в область электричества. Энергетический подход к электрическим явлениям был методом его исследований. (*Эмиль Христианович Ленц*)

5. По профессии пивовар, он был прекрасным экспериментатором, исследовал законы выделения теплоты электрическим током, внес большой вклад в кинетическую теорию газов. (*Джоуль.*)

6. Он был рыцарем Почетного легиона, получил звание сенатора и графа. Наполеон не упускал случая посетить заседания Французской академии наук, где он выступал. Он изобрел электрическую батарею, пышно названную «короной сосудов». (*Алессандро Вольта.*)

7. Он стал академиком в 39 лет, причем в избрании не играли ни малейшей роли его работы по магнетизму и электричеству. Их, по существу, не было. Он был избран по секции геометрии за исследования в области математики и химии. (*Ампер.*)

8. Он славился своей рассеянностью. Про него рассказывали, что однажды он с сосредоточенным видом варил в воде свои часы 3 минуты, держа яйцо в руке. (*Ампер.*)

9. Он открыл один из важнейших законов электричества в 1785 году, используя для этого крутильные весы. Прием, использованный им, лишней раз доказывает, что изобретательность человеческого ума не знает границ. (*Шарль Кулон.*)

Конкурс «Порешаем!»

1-я команда

1. Нарисовать схему соединения резисторов $R_1 = 2 \text{ Ом}$, $R_2 = 4 \text{ Ом}$ и $R_3 = 6 \text{ Ом}$, в которой общее сопротивление цепи равно 3 Ом .

О т в е т:

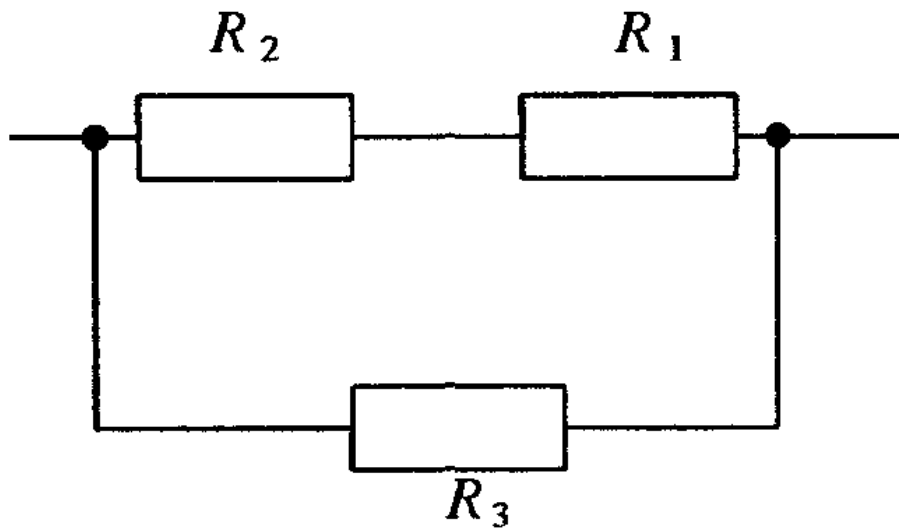


Рис 1

$$R = \frac{(R_2 + R_1)R_3}{R_2 + R_1 + R_3} = \frac{6 \cdot 6}{6 + 6} = \frac{36}{12} = 3 \text{ Ом.}$$

2. Электрическая цепь состоит из двух резисторов сопротивлением по 4 Ом , амперметра и источника тока с ЭДС $= 30 \text{ В}$ и внутренним сопротивлением 2 Ом . Нарисовать схему соединения этих элементов цепи, при котором амперметр показывает 3 А .

О т в е т:

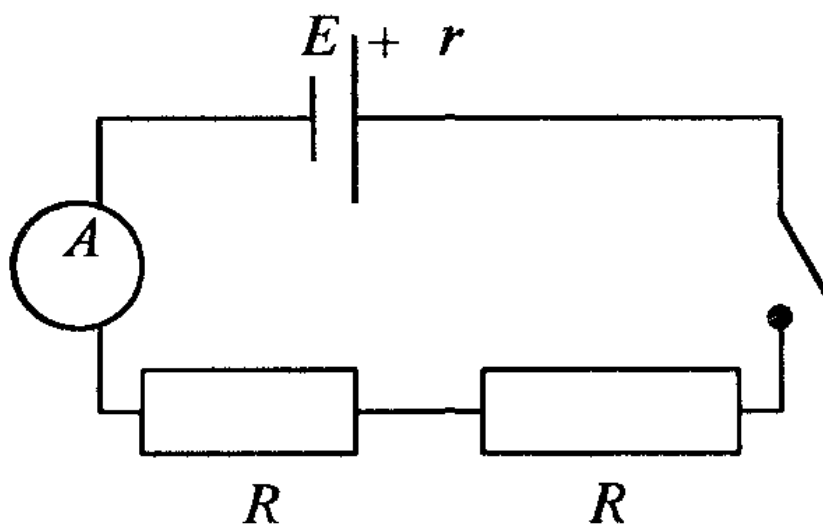


Рис 2

$$I = \frac{E}{R_{\text{общ}} + r} = \frac{E}{2R + r} = \frac{30}{8 + 2} = \frac{30}{10} = 3 \text{ А.}$$

2-я команда

1. Нарисовать схему соединения резисторов $R_1 = 3 \text{ Ом}$, $R_2 = 4 \text{ Ом}$ и $R_3 = 12 \text{ Ом}$, при котором общее сопротивление цепи равно 6 Ом .

О т в е т:

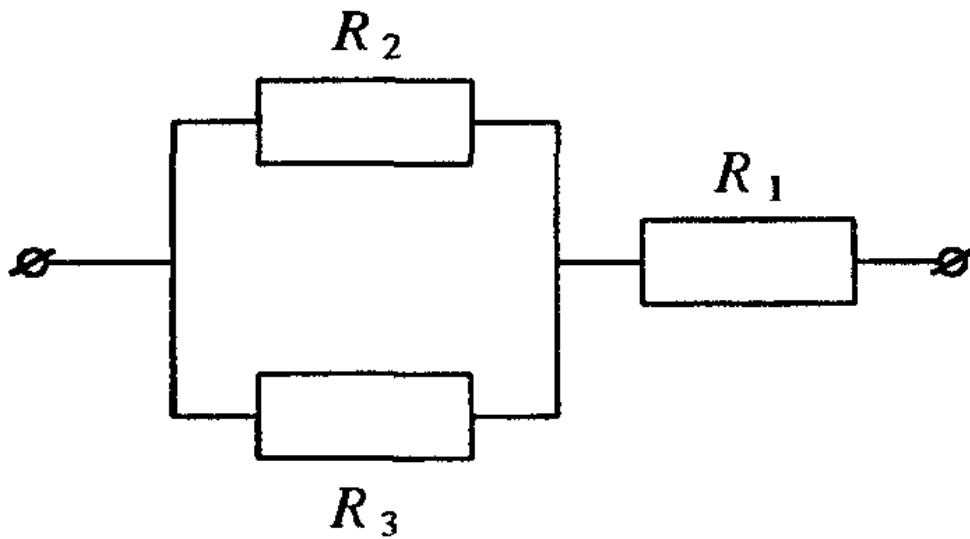


Рис 3

$$R = \frac{R_2 R_3}{R_2 + R_3} + R_1 = \frac{4 \cdot 12}{4 + 12} + 3 = \frac{48}{16} + 3 = 3 + 3 = 6 \text{ Ом}.$$

2. Электрическая цепь состоит из двух резисторов, каждый сопротивлением 4 Ом , амперметра и источника тока с ЭДС $= 12 \text{ В}$ и внутренним сопротивлением 2 Ом . Нарисовать схему соединения этих элементов цепи, при котором амперметр показывает 3 А .

О т в е т:

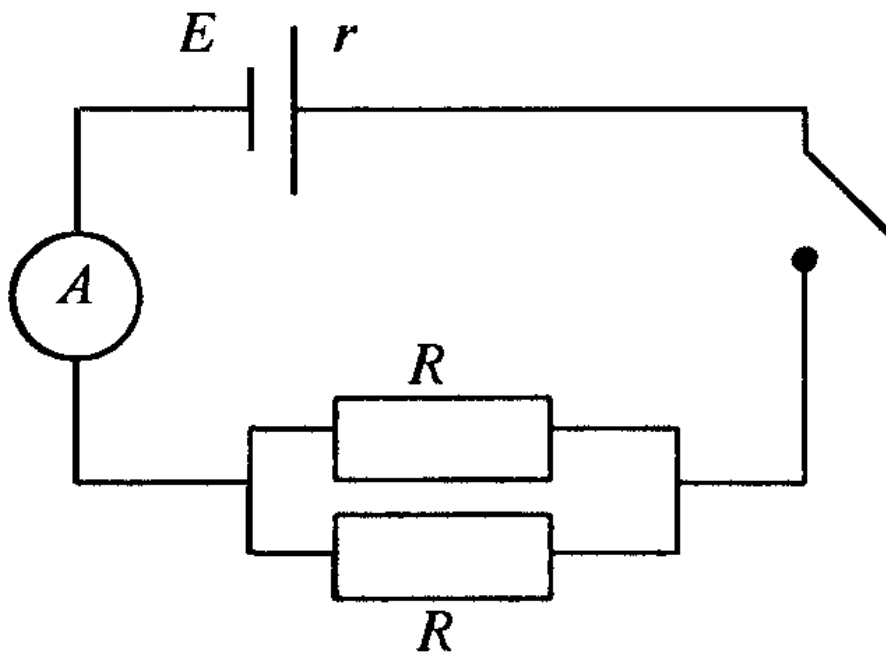


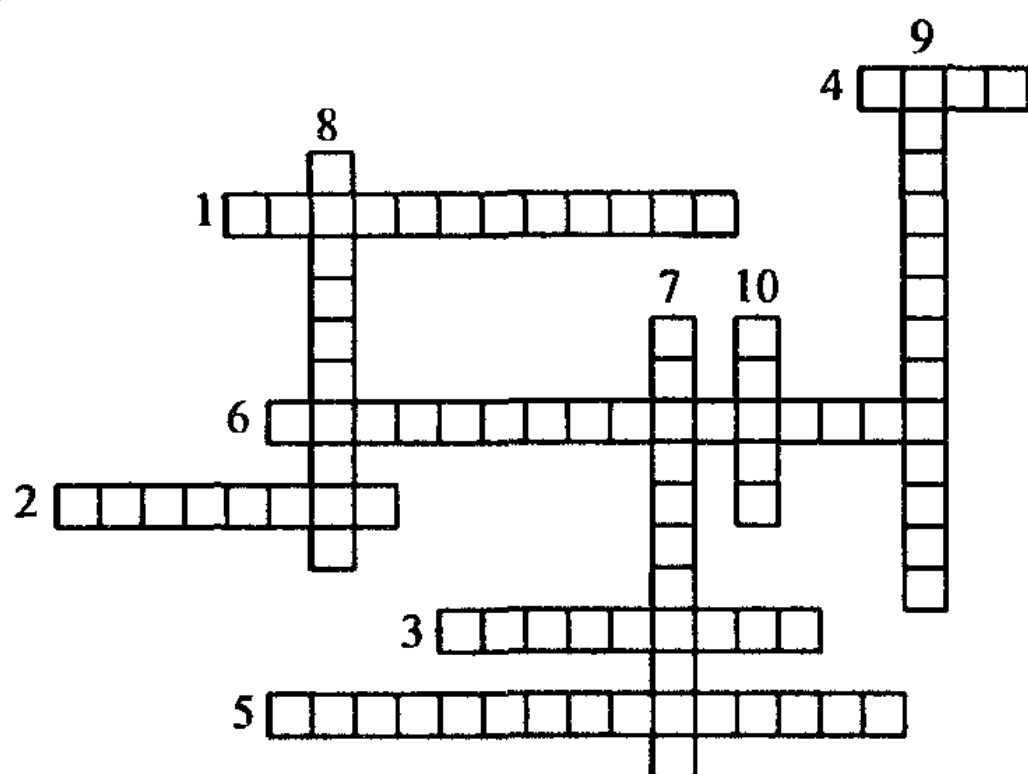
Рис 4

$$I = \frac{E}{r + \frac{R}{2}} = \frac{12}{2 + 2} = 3 \text{ А}.$$

Кроссворды, составленные учащимися X класса к уроку-турниру (К конкурсу любителей кроссвордов)

Кроссворд 1. По горизонтали: 1. Высокочувствительный электроизмерительный прибор для обнаружения тока в цепи. 2. Радио- и электротехническое изделие, основная функция которого – оказывать активное сопротивление току. 3. Одно из действий электрического тока. 4. Проводник, служащий для отвлечения части электрического тока. 5. Сила тока в ... части цепи равна сумме сил токов в отдельных ветвях. 6. При ... соединении проводников сила тока одинакова во всех участках цепи.

По вертикали: 7. Любое устройство, работающее на электрическом токе. 8. Способ реанимации остановившегося сердца. 9. Электрический ток – ... движение заряженных частиц. 10. Составная часть любого источника тока.

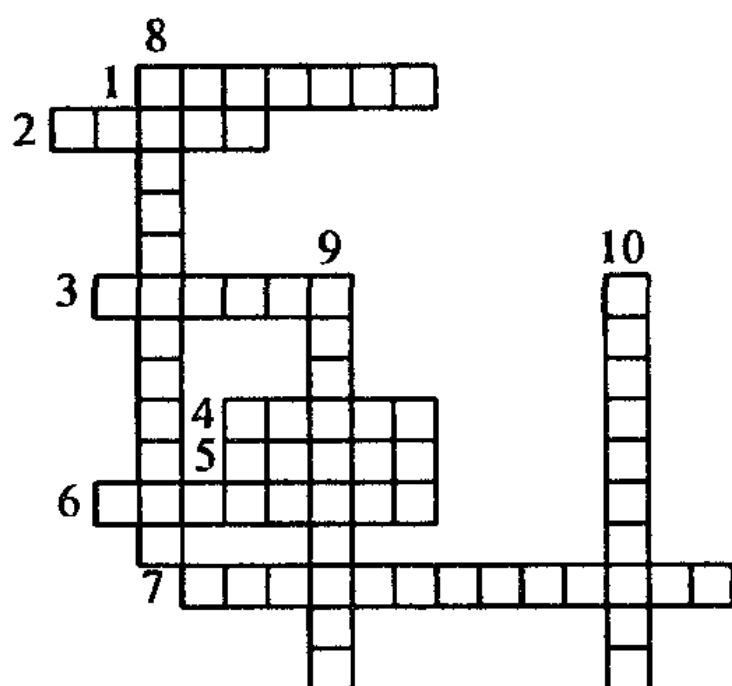


Кроссворд 1

Ответы на кроссворд 1: 1. Гальванометр. 2. Резистор. 3. Магнитное. 4. Шунт. 5. Неразветвленная. 6. Последовательное. 7. Потребитель. 8. Электростимуляция. 9. Упорядоченное. 10. Поллюс.

Кроссворд 2. По горизонтали: 1. Частица, имеющая наименьший отрицательный заряд. 2. Место источника тока, где накапливаются заряды. 3. Элемент электрической цепи, служащий для соединения остальных частей цепи. 4. Французский физик, открывший закон взаимодействия электрических зарядов. 5. Чертеж, на котором изображен способ соединения электрических приборов в цепь. 6. Один из ученых, экспериментально измеривших заряд электрона. 7. Основная электрическая характеристика проводника, зависящая от его геометрических размеров.

По вертикали: 8. Сообщение телу электрического заряда. 9. Вещество, не проводящее электричество. 10. Ток, сила которого со временем не изменяется.



Кроссворд 2

Ответы на кроссворд 2: 1. Электрон. 2. Полюс. 3. Провод. 4. Кулон. 5. Схема. 6. Милликен. 7. Сопротивление. 8. Электризация. 9. Диэлектрик. 10. Постоянный.

Литература

1. Блинов В. Н. Тесты по физике. 10 класс. – Саратов: Лицей, 1999. – 44 с.
2. Дягилев Ф. М. Из истории физики и жизни ее творцов: Кн. для учащихся. – М.: Просвещение, 1986. – 255 с.: ил.
3. Кабардин О. Ф. и др. Задания для контроля знаний учащихся по физике в средней школе (Дидактический материал): Пособие для учителей / О. Ф. Кабардин, С. И. Кабардина, В. А. Орлов. – М.: Просвещение, 1983. – 142 с.: ил.
4. Карцев В. Л. Приключения великих уравнений. – 3-е изд.. – М.: Знание, 1986. – 288 с. (Жизнь замечательных идей).
5. Ланина И. Я. Формирование познавательных интересов учащихся на уроках физики: Кн. для учителя. – М.: Просвещение, 1985. – 128 с.: ил.
6. Слово о науке: Афоризмы. Изречения. Литературные цитаты. Кн. 2-я / Сост., авт. предисловия и введений к главам Е. С. Лихтенштейн. – 2-е изд., испр. и доп. – М.: Знание, 1986. – 288 с.
7. Урок физики в современной школе. Творч. поиск учителей: Кн. для учителя/Сост. Э. М. Браверман; Под ред. В. Г. Разумовского. – М.: Просвещение, 1993. – 288 с.

Содержание

Введение.....	3
VII класс	
Действие жидкости на погруженное тело.....	4
VIII класс	
Тепловые явления.....	9
Удивительное электричество.....	17
IX класс	
Законы Ньютона.....	29
X класс	
Все о токе.....	40

Охраняется законом об авторском праве. Воспроизведение всего пособия или любой его части, а также реализация тиража запрещаются без письменного разрешения издателя. Любые попытки нарушения закона будут преследоваться в судебном порядке.

**НЕСТАНДАРТНЫЕ УРОКИ.
ФИЗИКА. VII–X КЛАССЫ, 2003**

Составитель С. В. Боброва

**Ответственные за выпуск:
Л. Е. Гришин, Л. Н. Ситникова
Редактор Л. Н. Ситникова
Корректоры
С. В. Бакунина, Л. В. Иванова**

**Издательство «Учитель»,
400067, Волгоград, п/о 67, а/я 32**

**Подписано к печати 23.09 02 Формат 60 × 84/16.
Бумага газетная Гарнитура «Тип Таймс».
Печать офсетная. Усл. печ. л. 3,72 Тираж 12 000 экз Заказ 2074.
Отпечатано с оригинал-макета.**

**Государственное унитарное предприятие ордена Трудового Красного Знамени
полиграфический комбинат Министерства Российской Федерации по делам печати,
телерадиовещания и средств массовых коммуникаций.
410004, Саратов, ул. Чернышевского, 59**

**ПРЕДЛАГАЕМ РАЗЛИЧНЫЕ БРОШЮРЫ И КНИГИ
ДЛЯ УЧАЩИХСЯ 1–11 КЛ., ДОШКОЛЬНИКОВ, ИХ РОДИТЕЛЕЙ,
АБИТУРИЕНТОВ, СТУДЕНТОВ ВУЗОВ И КОЛЛЕДЖЕЙ,
ПРЕПОДАВАТЕЛЕЙ ШКОЛ И КОЛЛЕДЖЕЙ; В ПОМОЩЬ ТЕМ,
У КОГО ПРОБЛЕМЫ СО ЗДОРОВЬЕМ, И ДЛЯ МНОГИХ ДРУГИХ**



Некоторые пособия состоят из нескольких брошюр.

Есть также специально подобранные комплекты пособий со скидкой.

Цена пособий указана без почтовых расходов.

Почтовые расходы составляют от 34 до 45% от суммы заказа.

Цена в связи с инфляцией может меняться.

ДЛЯ УЧАЩИХСЯ 9–11 КЛ. И ПОСТУПАЮЩИХ В ВУЗЫ

СОЧИНЕНИЯ. В каждом из 9 пособий, помимо сочинений-образцов, есть также рекомендации и советы к экзаменам (темы нигде не повторяются).

1. Для 9 кл. 2. Для 10 кл. 3. Для 11 кл. 4–5. Для 9–11 кл. Цена одной брошюры 18 р.

5а. Книга «Сочинения для учащихся 9–11 классов», в нее входит 5 брошюр (№ 1–5) со скидкой 20%.

Для поступающих в вузы

6. В основном по произведениям классиков русской и советской литературы.

7. В основном сочинения по современной литературе 70–90-х гг. 8. Сочинения о молодежной, нравственной и др. темах в современной литературе и по творчеству Ахматовой, Пастернака и других писателей. 9. Сочинения о профессиях (врач, учитель, юрист и др.). Цена одной брошюры 18 р.

ЛИТЕРАТУРА

10. Литература. 9 кл. (ответы на билеты). Цена 22 р.

11. Литература. 10 кл. (ответы на билеты). Цена 24 р.

12. Литература. 11 кл. (ответы на билеты). В 2 бр. Цена 43 р.

12б. Краткое изложение (дайджест) содержания произведений современной литературы 1950–90 гг. (43 произведения). Для 11 кл. и поступающих в вузы. Цена 22 р. 50 к.

13. Литература (устная) для поступающих в вузы (ответы на вопросы экз. программы). В 3 бр. Цена 63 р.

13а. **МИРОВАЯ ХУДОЖЕСТВЕННАЯ КУЛЬТУРА** для 11 кл. (ответы на билеты). 112 с. Цена 25 р.

МАТЕМАТИКА. ИНФОРМАТИКА

14. Математика для поступающих в вузы (способы решения экзаменационных задач по всем разделам), в 4 брошюрах. Цена 82 р.

15. Математика для поступающих в престижные и московские вузы (способы решения экзаменационных задач повышенной трудности). Цена 19 р. 50 к.

16. Математика (устная) для поступающих в вузы (алгебра и геометрия. Ответы на вопросы экзаменационной программы), в 2 брошюрах. Цена 42 р. 50 к.

17. Сборник задач по математике (условия и ответы) поступающим в вузы для самостоятельной работы. Цена 21 р.

17а. Комплект брошюр «Математика для поступающих в вузы», в него входит 7 брошюр (№ 14, 16, 17) со скидкой 20%.

18. Математика. 9 кл. (способы решения экзаменационных задач). Цена 21 р.

18в. Математика: упражнения по решению и оформлению экзаменационных задач разных типов в 9 кл. В 2 брошюрах. Цена 42 р.

19. Математика. 10 кл. (способы решения экзаменационных задач). Цена 21 р.

20. Математика. 11 кл. (способы решения экзаменационных задач). Цена 21 р. 50 к.

21. Геометрия. 9 кл. (ответы на билеты). Цена 21 р.
23. Геометрия. 11 кл. (ответы на билеты). Цена 21 р.
24. Информатика для 11 кл. и поступающих в вузы (ответы на билеты). Цена 21 р. 50 к.
25. Информатика для 11 кл. и поступающих в вузы (способы решения задач). Цена 21 р.

ФИЗИКА. ХИМИЯ

26. Физика. 9 кл. (ответы на билеты). 28. Физика. 11 кл. (ответы на билеты). 30. Физика. 10 кл. (способы решения задач). 31. Физика. 11 кл. (способы решения экзаменационных задач). Цена каждой брошюры 21 р.
32. Физика для поступ. в вузы (ответы на вопросы экзамен. программы). В 3 бр. Цена 62 р.
33. Физика для поступающих в вузы (способы решения экзамен. задач). Цена 21 р.
34. Сборник задач по физике (условия и ответы) для 9–11 кл. и поступающих в вузы для самостоятельной работы. Цена 21 р.
34а. Комплект брошюр «Физика для поступающих в вузы», в него входит 9 брошюр (№ 32, 33, 34, 139, 152) со скидкой 25%.
35. Химия. 9 кл. (ответы на билеты). Цена 22 р.
36. Химия. 10 кл. (ответы на билеты). 116 с. Цена 24 р.
37. Химия. 9–10 кл. (способы решения экзаменационных задач). Цена 21 р.
38. Химия. 11 кл. (ответы на билеты). Цена 21 р.
39. Химия. 11 кл. (способы решения экзаменационных задач). Цена 21 р.
40. Химия для поступ. в вузы (ответы на вопросы экз. программы), в 3 брошюрах. Цена 62 р.
41. Химия для поступающих в вузы (способы решения экзамен. задач). Цена 21 р.
42. Сборник задач по химии (условия и ответы) для 9–11 кл. и поступающих в вузы для самостоятельной работы. Цена 21 р.
42а. Комплект брошюр «Химия для поступающих в вузы», в него входит 8 бр. (№ 40–42, 140, 155) со скидкой 25%.

БИОЛОГИЯ. ГЕОГРАФИЯ

43. Биология. 9 кл. (ответы на билеты). Цена 21 р. 50 к.
43а. Биология. 10 кл. Дарвинизм. Экология (ответы на билеты). Цена 21 р.
44. Биология. 11 кл. (ответы на билеты). Цена 20 р. 50 к.
45. Биология для поступающих в вузы (ответы на вопросы экз. программы), в 4 бр. Цена 82 р.
46. Биология для поступающих в вузы (способы решения задач по генетике). Цена 21 р.
46а. Комплект брошюр «Биология для поступающих в вузы», в него входит 5 бр. (№ 45, 46) со скидкой 10%.
47. География. 9 кл. (ответы на билеты). Цена 21 р. 50 к.
48. География. 10–11 кл. (ответы на билеты). Цена 21 р.
49. География для поступающих в вузы (ответы на вопросы экзам. прогр.). В 2 бр. Цена 42р. 50 к.
49а. Комплект брошюр «География для 9–11 кл. и поступающих в вузы», в него входит 4 брошюры (№ 47–49) со скидкой 15%.

РУССКИЙ ЯЗЫК

50. Русский язык. 9 кл. (ответы на билеты). Цена 21 р.
50а. Изложения и диктанты для 9 класса. Цена 21 р.
51. Русский язык для поступающих в вузы (ответы на вопросы экзаменационной программы). В 2 брошюрах. Цена 42 р.

52. **Русский язык** (самоучитель) для пост. в вузы: правила и упражн. по орфографии и пунктуации в помощь сдающим письм. (сочинение, изложение, диктант) и устный экзамены, в 2 бр. Цена 42 р. 50 к.

52а. **Комплект брошюр «Русский язык для поступающих в вузы»**, в него входит 4 брошюры (№ 51–52) со скидкой 10%.

53. **Изложения** для поступающих в вузы и средние специальн. учебные заведения. Цена 20 р. 50 к.

53а. **Изложения и диктанты** для поступ. в вузы и средн. спец. учебн. заведения. Цена 20 р. 50 к.

54. **Диктанты** для поступ. в вузы и средние специальные учебные заведения. Цена 20 р. 50 к.

54а. **Комплект брошюр «Изложения и диктанты для поступающих в вузы и средние специальные учебные заведения»**, в него входит 3 брошюры (№ 53–54) со скидкой 10%.

ИНОСТРАННЫЙ ЯЗЫК

55. **Английский язык. 9 кл.** (темы с переводом, грамматика и др.). Цена 20 р. 50 к.

55а. **Английский язык. 10 кл.** (темы с переводом). Цена 20 р. 50 к.

56. **Английский язык. 11 кл.** (темы с переводом). Цена 21 р.

57. **Английский язык для поступающих в вузы** (темы с переводом). Цена 21 р.

58. **Английский язык для поступающих в вузы** (краткий курс грамматики). Цена 20 р. 50 к.

58а. **Комплект брошюр «Английский язык для 9–11 кл. и поступающих в вузы»**, в него входит 5 брошюр (№ 55, 55а, 56, 57, 58) со скидкой 15%.

59. **Английский язык для 11 кл. спецшкол и пост. в вузы на факультеты ин. языков.** Цена 19 р. 50 к.

60. **Немецкий язык. 9 кл.** (темы с переводом, грамматика и др.). Цена 21 р.

60а. **Немецкий язык. 10 кл.** (темы с переводом). Цена 19 р. 50 к.

61. **Немецкий язык. 11 кл.** (темы с переводом). Цена 20 р. 50 к.

62. **Немецкий язык для поступающих в вузы** (темы с переводом). Цена 20 р. 50 к.

ИСТОРИЯ, ОБЩЕСТВОВЕДЕНИЕ, ОСНОВЫ ГОСУДАРСТВА И ПРАВА

64. **История. 9 кл.** (ответы на билеты). Цена 21 р.

64а. **История. 10 кл.** (ответы на билеты). 109 с. Цена 23 р. 50 к.

65. **История. 11 кл.** (ответы на билеты), в 3 брошюрах. Цена 63 р.

65а. **Комплект брошюр «История для 9–11 кл.»**, в него входит 5 бр. (№ 64–65) со скидкой 15%.

66. **История для поступ. в вузы** (ответы на вопросы экз. программы). В 4 брошюрах. Цена 82 р. 50 к.

67. **Обществоведение (обществознание) для 11 кл. и поступ. в вузы** (ответы на билеты). Цена 21 р. 50 к.

67а. **Комплект брошюр «История России и обществознание для поступающих в вузы»**, в него входит 6 брошюр (№ 66, 67, 143) со скидкой 20%.

68. **Основы государства и права для пост. в вузы** (ответы на вопр. экз. программы). Цена 23 р.

68а. **Комплект брошюр «Основы государства и права России для поступающих в вузы»**, в него входит 4 брошюры (№ 68, 145, 156, 162) со скидкой 15%.

69. **ЧЕРЧЕНИЕ** для 9 кл. и пост. в вузы (ответы на вопросы билетов и программы). Цена 21 р.

70. **СПРАВОЧНИК** по всем предметам для 9–11 кл. и поступ. в вузы (формулы, единицы измерения и законы по математике, физике, химии, биологии, астрономии, информатике; даты, имена, названия по истории и литературе, правила, образцы

разбора по русскому языку, краткие сведения по иностранному языку, географии). 133 с. Цена 25 р. 50 к.

70а. **АСТРОНОМИЯ** для учащихся 11 кл. и поступ. в вузы (ответы на билеты). Цена 20 р. 50 к.

ДЛЯ УЧАЩИХСЯ 5–8 КЛ.

70б. **Математика. 5–6 кл.** (теоретический материал. Способы решения задач). Цена 24 р.

71. **Алгебра. 7–8 кл.** (способы решения задач). 109 с. Цена 24 р.

71а. **Геометрия. 7–8 кл.** (теоретический материал. Способы решения задач). 90 с. Цена 22 р. 50 к.

72. **СОЧИНЕНИЯ** по русскому языку и литературе для 5–8 кл. Цена 21 р.

73. **ДИКТАНТЫ И ИЗЛОЖЕНИЯ** для 5–8 классов. Цена 21 р. 50 к.

ДОШКОЛЬНИК. ДЛЯ НАЧАЛЬНОЙ ШКОЛЫ. ЛОГОПЕДИЯ

863ф. **В гости праздник к нам пришел** (сценарии праздников в детском саду). Цена 23 р.

863х. **Музыкальное сопровождение и оформление праздников в детских садах.** Цена 23 р.

81. **Методика подготовки детей к школе** (упражнения, психологические тесты, основные требования и др.). Цена 20 р. 50 к.

88р. **Обучение грамоте детей дошкольного возраста** (планы занятий). 112 с. Цена 27 р.

89. **Диктанты и изложения** для учащихся 1–3, 1–4 кл. Цена 21 р.

90. **Сочинения** для учащихся 1–3, 1–4 кл. Цена 21 р.

91. **Орфографический словарь** для учащ. 1–3 (4) кл. с необходим. пояснениями. Цена 21 р.

711. **Коррекция звукопроизношения у детей.** Речевой материал для дошкольного и младшего школьного возраста (чистоговорки, стихи, потешки). Цена 25 р. 50 к.

ДЛЯ ПРЕПОДАВАТЕЛЕЙ

ПОУРОЧНЫЕ ПЛАНЫ И ТЕМАТИЧЕСКОЕ ПЛАНИРОВАНИЕ

82а. **Русский язык в начальной школе** (поурочные планы по учебнику «Русский язык. 1 кл. (1–3)» Закожурниковой и др.). 111 с. Цена 27 р.

82р. **Русский язык. 1 кл. (1–4)** (поурочные планы по уч. Рамзаевой). 101 с. Цена 27 р.

82с. **Русский язык. 2 кл. (1–4)** (поурочные планы по уч. Рамзаевой). В 2 бр. 229 с. Цена 52 р.

219. **Тематический тестовый контроль по русскому языку в начальной школе.** Цена 22 р. 50 к.

82б. **Чтение в начальной школе** (поурочное планирование по учеб. «Родная речь», 1-я кн., части 1 и 2, по программе 1–3 Головановой и др.). 115 с. Цена 27 р.

82ф. **Чтение. 1 кл. (1–4)** (поурочные планы по уч. Джежелей). 160 с. Цена 31 р.

82м. **Математика. 1 кл. (1–4)** (поурочные планы по уч. Моро, Степановой). В 2 бр. Цена 53 р.

82н. **Математика. 2 кл. (1–4)** (поурочные планы по уч. Моро и др.). В 2 бр. Цена 53 р.

82о. **Математика. 3 кл. (1–4)** (поурочные планы по уч. Моро и др.). В 2 бр. 196 с. Цена 53 р.

83а. **Математика. 1–4 кл.** (тематическое планирование по уч. Истоминой). В 2 бр. 160 с. Цена 49 р.

83т. **Тренинговые карточки по математике для начальной школы (1–4)** (по уч. Моро, Бантовой, Истоминой, Петерсона). 104 с. Цена 25 р.

83у. **Тестовые контрольные работы по математике для начальной школы (1–4)** (по уч. Моро, Бантовой, Истоминой, Петерсона). 120 с. Цена 27 р.

83б. **Природоведение. 1–4 кл.** (тематическое планирование по уч. Плешакова). Цена 25 р.

96ю. **Русский язык. 8 кл.** (поурочные планы по учебнику Бархударова). Цена 30 р.

- 96я. Русский язык. 9 кл. (развернутые поурочные планы по уч. Бархударова и др.). 190 с. Цена 42 р.
105. Литература. 5–11 кл. (тематическое планирование). 125 с. Цена 29 р. 50 к.
- 104у. Литература. 11 кл. (конспекты уроков по творчеству Л. Андреева, М. Горького, А. Блока, писателей «Сатирикона»). 112 с., ил. Цена 27 р.
- 105а. Литература. 11 кл. (поурочные планы по учебнику Курдюмовой). 140 с. Цена 30 р.
- 100а. Алгебра. 9 кл. (поуроч. планы по учеб. Макарычева под ред. Теляковского). Цена 30 р.
100. Алгебра. 10 кл. (поурочные планы по учебнику Колмогорова и др.). 151 с. Цена 33 р.
101. Алгебра. 11 кл. (поурочные планы по учебнику Колмогорова и др.). 166 с. Цена 35 р.
- 102а. Геометрия. 9 кл. (поурочные планы по учебнику Погорелова). Цена 25 р. 50 к.
102. Геометрия. 10 кл. (поурочные планы по учебнику Погорелова). 107 с. Цена 25 р. 50 к.
103. Геометрия. 11 кл. (поурочные планы по учебнику Погорелова). Цена 25 р. 50 к.
- 108д. Физика. 7 кл. (поурочные планы по учебнику Перышкина). Цена 26 р.
- 108г. Физика. 8 кл. (поурочные планы по учебнику Перышкина). 100 с. Цена 29 р.
- 108е. Физика. 9–11 кл. (поурочные планы по отдельным темам). Зачетная система преподавания. 133 с. Цена 32 р. 50 к.
108. Физика. 10 кл. (поурочные планы по учебнику Мякишева, Буховцева). 141 с. Цена 33 р.
- 108а. Физика. 11 кл. (поурочные планы по учебнику Мякишева, Буховцева). 170 с. Цена 38 р. 50 к.
97. Химия. 8–11 кл. (темат. планирование по учеб. Рудзитиса, Фельдмана). 131 с. Цена 28 р.
- 98б. Химия. 9 кл. (поуроч. планы по учеб. Рудзитиса, Фельдмана). В 2 бр. 184 с. Цена 52 р.
- 98а. Химия. 10 кл. (поурочные планы по учебнику Рудзитиса, Фельдмана). 148 с. Цена 33 р.
98. Химия. 11 кл. (поурочные планы по учебнику Рудзитиса, Фельдмана). 117 с. Цена 28 р. 50 к.
- 109я. Экономическая и социальная география мира. 10 кл. Общая характеристика мира (поурочные планы на основе уч. Максаковского). 155 с. Цена 33р. 50к.
110. Общая биология. 10–11 кл. (тематич. планирование по учеб. Полянского). Цена 22 р. 50 к.
112. Английский язык. 11 кл. (поурочные разработки материала). Цена 21 р. 50 к.
99. Методическое пособие по основам государства и права России. Цена 21 р. 50 к.
- 113ю. Методические материалы к урокам истории в 10 кл. (лекции, тесты, опорные конспекты). Цена 30 р.
- 113я. Методические материалы к урокам истории в 11 кл. (лекции, тесты, опорные конспекты). 190 с. Цена 40 р.
114. История России с древнейших времен до конца XVIII в. 10 кл. (поурочные планы по учебнику Сахарова, Буганова). Цена 22 р. 50 к.
- 114а. История России XIX–XX вв. 11 кл. (поурочные планы по учебнику Левандовского, Щетинина). Цена 22 р. 50 к.
- 102ц. Уроки труда. 5 кл. Макраме. Вышивание (планы уроков). С ил. Цена 24 р. 50 к.

МУЗЫКА, МХК

80. Музыка. 7–8 кл. Пособие для учителей и воспитателей (основы муз. грамоты, тексты и ноты песен, беседы о композиторах, ВИА, исполнителях и др.). Цена 24 р.
- 99з. МХК. Конспекты уроков по темам «Искусство эпохи Ренессанса», «Значение времени в концепции живописца (от Др. Египта до XX века)». Цена 21 р. 50 к.

99и. МХК. Конспекты уроков по темам «Искусство Европы в лицах XVII – XVIII вв.», «Пространственный образ мира и его влияние на искусство Европы от античности до наших дней»). 87 с. Цена 24 р.

ОТКРЫТЫЕ И НЕТРАДИЦИОННЫЕ УРОКИ

82д. **Нестандартные уроки в начальной школе** (игры, путешествия, викторины и др.). 84 с. Цена 29 р. 50 к.

82е. **Начальная школа. Математика, чтение, природоведение** (конспекты открытых уроков и занимательные задания). Цена 29 р. 50 к.

83п. **Интегрированные уроки в начальной школе. Природоведение, чтение, русский язык, математика.** Цена 25 р.

470. **Литература. 9–11 кл.**(подробные разработки открытых уроков по творчеству Цветаевой, Солженицына, Набокова и др.). 97 с. Цена 30 р.

472. **История. 7–11 кл.** (Нестандартные уроки: ролевая игра, аукцион, «Счастливый случай» и др.). Цена 29 р. 50 к.

473. **История. 5, 6, 7, 10 кл. Основы государства и права. 9 кл.** (подробные разработки открытых уроков, театрализованные постановки на уроках истории). Цена 29 р. 50 к.

483. **Физика. 7–10 кл.** (Нестандартные уроки: урок-турнир, урок-соревнование и др.). Цена 27 р. 50 к.

485. **Химия. 8, 10, 11 кл.** (Нестандартные уроки: КВН, интеллект. игра и др.). Цена 25 р. 50 к.

485а. **Интегрированный урок. Химия. Биология. Возникновение жизни на Земле.** Цена 24 р.

486. **Химия. 8–11 кл.** (подробные разработки открытых уроков: игра-расследование, трехуровневый зачет-вертушка и др.). Цена 27 р. 50 к.

487. **Химия. 9 кл.** (Уроки-семинары по отдельным темам программы). Цена 25 р. 50 к.

488. **Биология. 7–9 кл. Открытые уроки.** Цена 25 р. 50 к.

495. **География. 10 кл.** (Нестандартный урок на тему «У нас в гостях Япония»). Цена 25 р. 50 к.

495а. **География. 9 кл.** (Нестандартный урок на тему «Народные промыслы России»). 102 с., ил. Цена 28 р. 50 к.

ВНЕКЛАССНАЯ РАБОТА В НАЧАЛЬНОЙ И СРЕДНЕЙ ШКОЛЕ

111. **Праздники в начальной школе.** 102 с. Цена 29 р. 50 к.

111с. **Праздники в начальной школе. Выпуск 2.** 120 с. Цена 33 р.

111т. **Праздники в школе** (музыкальное сопровождение и оформление). 139 с. Цена 34 р.

111у. **Праздники в средней школе** (юморина, рыцарский турнир, тем. вечера). Цена 25 р. 50 к.

111ф. **Праздники в средних и старших классах** (Дни знаний, юбилеи, выпускные вечера). Цена 25 р. 50 к.

111х. **Праздники круглый год: в учебное время и летом** (для младшего и среднего школьного возраста). 98 с. Цена 28 р. 50 к.

111ч. **Путешествие в страну Дорожных знаков и Сказок** (праздники в детских садах и начальной школе). 70 с. Цена 25 р. 50 к.

114д. **Классные часы и другие формы работы классного руководителя.** Цена 33 р.

114т. **Четырнадцать нестандартных моделей детского досуга** (литературная гостиная, музыкально-художественный салон и другие формы внеклассной работы). 126 с. Цена 31 р.

114х. **Нестандартные формы внеклассной работы в средних и старших классах.** Цена 29 р. 50 к.

870з. **Здравствуй, лето!** (мероприятия в загородном лагере). 132 с. Цена 30 р.

ПРЕДМЕТНЫЕ НЕДЕЛИ В ШКОЛЕ

(разработки различных внеклассных мероприятий по предметам)

450. Биология, экология, здоровый образ жизни. 153 с. Цена 35 р. 50 к.
450а. Внеклассная работа по биологии. 3-8 кл. (Праздник урожая, тематические утренники, игра-путешествие и др.). 160 с. Цена 36 р.
451. Математика. 133 с. Цена 35 р. 50 к.
452. Химия. Физика. Цена 25 р. 50 к.
453. Русский язык. Литература. 92 с. Цена 28 р. 50 к.
454. История и обществоведческие дисциплины. Цена 28 р. 50 к.
455. Английский язык. Цена 26 р.

ДИДАКТИЧЕСКИЙ МАТЕРИАЛ

328. Дидактический материал по русскому языку для 5 кл. (разрезные карточки для индивидуальной работы с учащимися). 128 с. Цена 28 р. 50 к.
327. Дидактический материал по русскому языку для 6 кл. (разрезные карточки для индивидуальной работы с учащимися). 128 с. Цена 28 р. 50 к.
326. Дидактический материал по русскому языку для 7 кл. (разрезные карточки для индивидуальной работы с учащимися). 106 с. Цена 25 р.
325. Дидактический материал по русскому языку для 8 кл. (разрезные карточки для индивидуальной работы с учащимися). 124 с. Цена 28 р.
324. Дидактический материал по русскому языку для 9 кл. (разрезные карточки для индивидуальной работы с учащимися). 118 с. Цена 28 р.
323. Дидактический материал по геометрии. 10-11 кл. (разрезные карточки по стереометрии). 131 с. Цена 28 р. 50 к.
335. Разрезные карточки для индивидуальной работы по физике. 7 кл. 109 с. Цена 27 р.
336. Разрезные карточки для индивидуальной работы по физике. 8 кл. 124 с. Цена 28 р. 50 к.
337. Разрезные карточки для индивидуальной работы по физике. 9 кл. 131 с. Цена 29 р.

ДЛЯ СТУДЕНТОВ ВУЗОВ

92. Философия социальная («Философия, социология и теория истории»). Пособие для студентов всех факультетов, а также для интересующихся историко-философскими проблемами. Более 350 с. Цена 49 р.
114и. Производительные силы и исторический процесс (Л. Е. Гринин). Для преподавателей (и аспирантов) философии, социологии и других общественных наук. (Книга может быть использована в качестве учебного пособия для отдельных спецкурсов по социологии, философии, экономике и мировой истории.) 268 с.; тв. пер. Цена 39 р.
Ф-1. Философия и общество. Научно-теоретический журнал 1997-2003 г.* Цена одного номера – 20 р. (без почтовых расходов).
S-1. Social Evolution and History* – международный научно-теоретический журнал на англ. языке (с участием ведущих антропологов мира) 2002-2003 г. Цена одного номера – 70 р. (без почтовых расходов).
115. История России (материалы для подготовки к экзаменам, практическим занятиям, написания курсовых и дипломных работ). В 2 брошюрах. Цена 41 р.
116. Педагогика (краткий курс лекций). Цена 21 р.
117. Немецкий язык (тексты к зачетам для I-III курсов). Цена 21 р.
118. Английский язык (тексты к зачетам для I-III курсов). Цена 21 р.
119. Введение в математический анализ (тексты к зачетам для I курса). Цена 21 р.
120. Решение задач разных типов по физике (для I курса). Цена 21 р.

* Можно заказать любые номера за предыдущие годы. При заказе следует указывать номер журнала и год выпуска

121. Решение задач разных типов по физике (для II курса). Цена 24 р.
122. О культуре русской речи (материалы к спецкурсу для II курса). Цена 21 р.
122л. Социальная психология (курс лекций). Цена 25 р. 50 к.
124. Стилистика русского языка (Приемы и средства выразительной и образной речи). 198 с.
Цена 40 р.
131. Начертательная геометрия. Пособие для учащихся и преподавателей колледжей и техникумов. Цена 23 р.

Серия «САМ СЕБЕ РЕПЕТИТОР»

Пособия для абитуриентов помогут за 20–30 часов самостоятельной работы подготовиться к экзаменам. Подбор и разбивка материала на занятия сделаны на основе обобщения опыта лучших репетиторов.

151. Для самостоятельной подготовки в вузы по математике, в 2 бр. Цена 44 р. 50 к.
152. Для самостоятельной подготовки в вузы по физике, в 2 бр. Цена 44 р. 50 к.
153. Для самостоятельной подготовки в вузы по английскому языку. Цена 21 р.
154. Для самостоятельной подготовки в вузы по немецкому языку. Цена 21 р.
155. Для самостоятельной подготовки в вузы по химии, в 2 бр. Цена 44 р. 50 к.
156. Для самостоятельной подготовки в вузы по основам государства и права России. Цена 21 р.
157. Для самостоятельной подготовки в вузы по биологии. 127 с. Цена 28 р. 50 к.
158. Для самостоятельной подготовки в вузы по истории России с древнейших времен до 2001 года, в 2 бр. Цена 42 р. 50 к.

Серия «КАК ПОСТУПИТЬ В ВУЗ»

162. Советы и рекомендации поступающим в вуз на юридический факультет. Цена 22 р.
163. Советы и рекомендации поступающим в медицинский вуз. Цена 22 р.

РЕШЕНИЕ ЗАДАЧ И ВЫПОЛНЕНИЕ ЗАДАНИЙ ИЗ ШКОЛЬНЫХ УЧЕБНИКОВ

166. Решения и ответы к заданиям по учебнику Колмогорова и др. «Алгебра и начала анализа. 10–11 кл.». Часть I – 10 кл. 209 с. Цена 38 р. 50 к.
166а. Решения и ответы к заданиям по учебнику Колмогорова и др. «Алгебра и начала анализа. 10–11 кл.». Часть II – 11 кл. 107 с. Цена 25 р. 50 к.
166б. Решения и ответы к заданиям по учеб. Макарычева и др. «Алгебра. 9 кл.». 136 с. Цена 28 р. 50 к.
166в. Решения и ответы к заданиям по учебнику математики Алимova и др. «Алгебра и начала анализа. 11 класс». 115 с. Цена 24 р.
167. Решения задач по физике из учебника для 11 кл. Мякишева, Буховцева. Цена 21 р.
167а. Решения задач по физике из учебника для 10 кл. Мякишева, Буховцева. Цена 21 р.
167б. Решения задач по физике из учебника для 9 кл. Кикоина И. К., Кикоина А. К. Цена 21 р.
168. Решения и ответы к заданиям по учеб. Рудзитиса, Фельдмана «Химия. 11 кл.». 103 с. Цена 24 р.
169. Решения и ответы к заданиям по учеб. Погорелова «Геометрия. 11 кл.». Цена 21 р.
169а. Решения и ответы к заданиям по учеб. Погорелова «Геометрия. 10 кл.». Цена 21 р.
169б. Решения и ответы к заданиям по учеб. Погорелова «Геометрия. 9 кл.». Цена 21 р.
169в. Решения и ответы по учебнику Атанасяна «Геометрия. 11 кл.». Цена 21 р.

Тема «ШКОЛА РАЗВИТИЯ ПАМЯТИ И ВООБРАЖЕНИЯ»

250. 126 эффективных упражнений по развитию вашей памяти. В 2 бр. Цена 42 р. 50 к.
252. Скоростная память. Описаны эффективные приемы развития памяти. Особый интерес представляет для изучающих английский язык. 144 с. Цена 29 р. 50 к.

253. Методы развития памяти, образного мышления, воображения. Цена 21 р.

254. Волнуйтесь спокойно – у вас экзамены. Цена 21 р.

255. Поиграем – помечтаем (упражнения для развития воображения детей). Цена 21 р.

МИР ЗАНЯТИЙ И УВЛЕЧЕНИЙ

261в. Рукопашный бой (приемы, техника боя). Цена 21 р. 50 к.

271м. А свадьба пела и плясала... (история, сценарии современной свадьбы, поздравления, игры и др.). Цена 22 р. 50 к.

ДОМАШНИЕ ХЛОПОТЫ

750. Ждем гостей (оригинальные рецепты праздничных блюд). Цена 20 р. 50 к.

751. Приготовим что-нибудь из мяса (рецепты доступных мясных блюд). Цена 17 р. 50 к.

752. Блюда из рыбы (салаты и закуски, тушеная, жареная, запеченная, фаршированная рыба). Цена 17 р.

753. Грибы на вашем столе (заготовка грибов, рецепты грибных блюд). Цена 17 р. 50 к.

754. Готовим овощи (салаты и другие блюда из овощей и соусы к ним). Цена 17 р. 50 к.

755. Для Вас, сладкоежки (торты, печенье, кремы, суфле и пудинги). Цена 19 р.

756. Переработка овощей и фруктов в домашних условиях (варенье, компоты, консервирование, соление, приправы и многое другое). Цена 20 р. 50 к.

757. Одежда для подростков. Ч. I (раскрой и пошив одежды). Цена 18 р. 50 к.

758. Одежда для молодежи. Ч. II (раскрой и пошив одежды). Цена 18 р. 50 к.

759. Конструирование моделей женской одежды. Цена 18 р. 50 к.

760. Одежда для детей (раскрой и пошив детского белья и одежды). Цена 18 р. 50 к.

761. Раскрой и пошив мужского белья и одежды. Цена 18 р. 50 к.

762. Машинная вышивка (техника, приемы, секреты). Цена 18 р. 50 к.

763. Художественная вышивка на машине (альбом рисунков для отделки одежды). Цена 20 р. 50 к.

764. Художественная вышивка и аппликации (рисунки для отделки детской одежды). Цена 20 р. 50 к.

Если Вас интересует продукция нашего издательства, Вы можете написать нам и бесплатно получить полный каталог (информационный проспект). Кроме того, Вы получите право на определенную скидку, поскольку уже будете считаться нашими клиентами. Если Вам что-то понравилось в вышеприведенных разделах, можно делать заказ сразу.

Заказы присылайте по адресу: 400067, г. Волгоград, п/о 67, а/я 32, издательство «Учитель». Код (8442). Тел.: 42-24-79, 42-20-63.

Для оформления заказа достаточно написать только порядковые номера нужных Вам пособий. Полностью и разборчиво указывайте свой адрес, его нужно писать дважды: в письме и на конверте.

Заказ можно сделать также по электронной почте. Для этого сообщите номера нужных Вам пособий и свой адрес. Скидки сохраняются.

Адрес электронной почты (E-mail): uchitel@avtlg.ru

По вопросам оптовых поставок обращаться по тел.: 42-34-97, 42-57-92, 42-37-12, 46-85-53.

483



*Издательство
«Учитель»*



ISBN 5-7057-0192-6



9 785705 701926