

Мария Корнева, Виктор Кулигин, Галина Кулигина _Лоренц-ковариантное дальноедействиеПоля заряда и проблема электромагнитной массы

[Мария Корнева, Виктор Кулигин, Галина Кулигина](#)

(Исследовательская группа «АНАЛИЗ» <http://kuligin.mylivepage.ru> , <http://www.n-t.ru/ac/iga/>)

В работе обсуждается проблема электромагнитной массы. Дан простой и наглядный вывод потенциалов Льенара-Виехерта. Показано, что решение проблемы электромагнитной массы возможно только, если поля заряда имеют дальнедействующий характер. Обсуждается причина появления инерциальных свойств у электромагнитной массы. Делается вывод о том, что поля заряда и поля электромагнитных волн это поля, относящиеся к различным видам материи. Работа содержит: Введение. 1.«Рождение» заряда. 2. Модель рождения.3. Потенциал движущегося заряда. 4. Потенциалы Льенара-Виехерта . 6. Опережающий потенциал. 7. Мгновенное дальноедействие и инерция. Заключение. Приложение 1. (Движение заряда и вектор Пойнтинга). Приложение 2. (Тензор энергии-импульса волны).

Введение

Проблема электромагнитной массы возникла еще в конце XIX века после установления Умовым (1873 г.) соотношения $E = mc^2$ и доказательства Пойнтингом закона сохранения для электромагнитных волн. Томсон первым обратил внимание на то, что электростатическое поле связано с полем неподвижного заряда, а кинетическая энергия – с магнитным полем заряда. После того, как Лоренц привел уравнения Максвелла к волновым уравнениям, возникло устойчивое мнение, что поле заряда и электромагнитная волна имеют общую природу и описываются запаздывающими потенциалами. С появлением Специальной теории относительности это мнение укрепилось. Обсуждение этого вопроса с позиции современных представлений приведено в статье [1]. Однако на этом пути возникли трудности. Оказалось, что в рамках запаздывающих потенциалов проблема электромагнитной массы не имеет удовлетворительного решения.

Считается, что при $v/c \ll 1$ волновое описание полей заряда можно заменить квазиклассическим, т.е., пренебрегая запаздыванием, можно описать поля заряда с помощью мгновенного действия на расстоянии. Нам удалось показать, что при таком взаимодействии существует строгое решение проблемы электромагнитной массы [2], [3]. При этом оказалось, что инерциальная масса заряда сохраняет в себе все свойства обычной механической массы. Подчеркнем еще раз, что решение проблемы электромагнитной массы возможно только на основе дальнедействия. Теоретические «философские доводы», отвергающие дальнедействие из-за того, что, якобы нарушается принцип причинности, имеют схоластический характер. В [3] было показано, что мгновенное действие на расстоянии укладывается в рамки причинно-следственных отношений, а небезызвестный постулат о существовании «предельной скорости распространения взаимодействий» пустое, бессодержательное понятие.

Позже было установлено, что решение проблемы электромагнитной массы существует даже в рамках релятивистских представлений. Покажем это. Запишем уравнения Максвелла

$$\frac{\partial^2 A_i}{\partial x_k^2} = -\mu j$$

где: $j_i = c\rho u_i$; $A_i = \phi u_i / c$; $u_i = dx_i / ds$, величины ρ и ϕ берутся в системе отсчета, связанной с зарядом ($\mathbf{v} = 0$).

Умножим это уравнение на $-\frac{c^2}{2\mu} \frac{\partial A_s}{\partial x_i}$

После несложных преобразований получим

$$-\frac{c^2}{\mu} \frac{1}{2} \frac{\partial A_s}{\partial x_i} \frac{\partial^2 A_i}{\partial x_k^2} = -\frac{\partial}{\partial x_i} \left(\frac{c^2}{2\mu} A_s \frac{\partial^2 A_i}{\partial x_k^2} \right) = \frac{\partial}{\partial x_i} \left(\frac{c^2}{2} A_s j_i \right) = \frac{\partial}{\partial x_i} T_{si}$$

Выражение в скобках представляет собой тензор плотности энергии-импульса электромагнитного поля заряда T_{si} . Если взять 4-дивергенцию от этого тензора, то получим закон сохранения **Умова**, который мы запишем ниже в обычной форме

$$\frac{dS_u}{dt} = \frac{wv}{\sqrt{1-(v/c)^2}} = 0, \quad \text{div}S_u + \frac{\partial}{\partial t} w = 0$$

где $S_u = \frac{wv}{\sqrt{1-(v/c)^2}}$; $w = \frac{\rho\phi}{\sqrt{1-(v/c)^2}}$ - плотность потока и плотность энергии поля заряда.

Первое выражение тривиально: изменение плотности потока энергии равно нулю, поскольку скорость заряда постоянна. Второе выражение (закон Умова) совпадает с классическим выражением [2] для нерелятивистского случая с точностью до релятивистского множителя (корня). Разделив члены выражения на c^2 , получим плотность электромагнитной массы и плотность импульса.

Именно здесь возникает вопрос: почему в рамках уравнений Максвелла возможны **два тензора** энергии импульса (для электромагнитной волны и для поля заряда), две различные плотности потока энергии и т.д.? Ответ на этот вопрос приводит к мысли, что поля заряда по своим свойствам отличаются от полей электромагнитных волн и представляют собой два различных вида материи. Иными словами, отождествление полей зарядов и полей электромагнитных волн есть ошибка. Было ясно, что необходим анализ математического формализма уравнений Максвелла.

1. «Рождение» заряда

Убеждение, что уравнения Максвелла не способны описывать «рождение» зарядов, достаточно прочно укоренилось в сознании тех, кто профессионально занимается проблемами электродинамики. С одной стороны, этот факт опирается на известный всем закон сохранения заряда. С другой, потенциалы поля заряда описываются волновым уравнением, и вопрос о возможности или невозможности такого описания еще не имеет обоснования. Ниже мы рассмотрим этот вопрос и те интересные следствия, которые вытекают из анализа проблемы. Приведем результаты работы [4].

Рассмотрим два тонких соосных заряженных цилиндра, вставленных друг в друга, как показано на рис. 1. В силу того, что равномерно распределенные по поверхности заряды имеют противоположный знак и равны по величине, вне этих цилиндров потенциалов (исключая краевые эффекты) наблюдаться не будет.

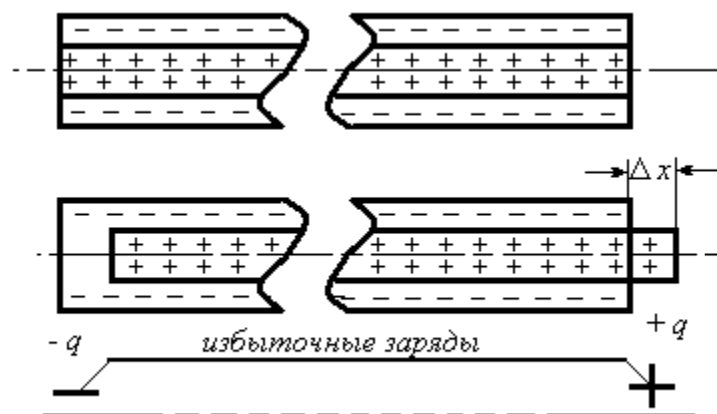


Рис. 1

Теперь сдвинем один цилиндр вдоль общей оси на очень небольшое расстояние Δx . Тогда слева на краю системы появится «избыточный» заряд отрицательного знака, а справа – положительный заряд, равный по величине отрицательному. Таким образом, в соответствии с законом сохранения заряда мы получили на большом расстоянии друг от друга два разноименных заряда.

Уравнения Максвелла в калибровке Лоренца являются линейными дифференциальными уравнениями. По этой причине мы можем использовать для описания появления потенциалов полей зарядов принцип суперпозиции. Другими словами, мы можем дать отдельное описание «рождения» зарядов и потенциалов каждого из этих двух зарядов. Ниже мы это сделаем для положительного заряда. Потенциалы отрицательного заряда могут быть описаны аналогичным образом.

2. Модель рождения

Пусть рождающийся в момент времени $t = 0$ заряд представляет собой сферу, на поверхности которой равномерно распределен заряд этот с плотностью $\sigma = q / 4\pi a^2$, где a – радиус сферы. Заряд неподвижен. Начальные условия нулевые. Потенциал при $r = 0$ должен быть ограничен.

Уравнение для потенциала поля заряда имеет вид:

$$\Delta\phi - \frac{\partial^2\phi}{c^2\partial t^2} = -\frac{q}{4\pi\epsilon a^2}\delta(r-a) \quad (2.1)$$

Мы не будем описывать процедуру решения, приведенную в [4]. Этот потенциал равен сумме двух потенциалов, один из которых движется от a в бесконечность вдоль радиуса, а второй к центру и, отразившись от начала координат с потерей фазы на π (жесткий «кern»), движется от центра, вычитаясь из первого. Потенциал ϕ при $r > a$ является **запаздывающим**.

Для точечного заряда (при $a \rightarrow 0$) потенциал имеет вид ($r > 0$):

$$\phi = \frac{q}{4\pi\epsilon r}\eta(ct-r) \quad (2.2)$$

Теперь можно отнести момент «рождения» заряда в бесконечно удаленное время. Потенциал заряда по величине будет постоянным, не зависящим от времени. Это не означает, что потенциал «статичен». В каждые последующие друг за другом бесконечно малые промежутки времени от заряда «отпочковываются» тонкие слои потенциала и уносятся друг за другом в бесконечность, убывая обратно пропорционально расстоянию от заряда r^{-1} .

В силу того, что результирующий потенциал заряда представляет собой разность прямого и отраженного от «керна» запаздывающего потенциала, говорить о наличии потока Пойнтинга, связанного с результирующим потенциалом не имеет смысла.

Результирующий запаздывающий потенциал по форме напоминает решение уравнения **Пуассона** для покоящегося точечного заряда.

$$\phi = \frac{q}{4\pi\epsilon r} \quad (2.3)$$

Но это не одно и то же, поскольку граница потенциала (2.2) и, следовательно, сам потенциал распространяется в пространстве (множитель $\eta(ct-r)$), в то время как потенциал (2.3) реализует мгновенное действие на расстоянии и существует сколь угодно долго во всем свободном пространстве.

3. Потенциал движущегося заряда

Рассмотрим равномерно движущийся вдоль оси x со скоростью v точечный заряд. Его движение описывается волновым уравнением. Как и ранее будем считать, что заряд «родился» при $t = t' = 0$,

в начале координат ($x = y = z = 0$) при нулевых начальных условиях и далее движется вдоль оси x со скоростью v . Запишем уравнение (2.1) в новой системе отсчета

$$\Delta\phi - \frac{\partial^2\phi}{c^2\partial t^2} = \frac{q}{4\pi\epsilon\sqrt{1-v^2/c^2}}\delta(x-vt; y; z) \quad (3.1)$$

Квадратный корень появился в знаменателе из-за того, что объем (следовательно, и плотность пространственного заряда) испытывают релятивистское сокращение.

Сделаем замену переменных $x' = (x - vt)/\sqrt{1 - v^2/c^2}$; $ct' = (ct - vx/c)\sqrt{1 - v^2/c^2}$

$$\begin{aligned} \frac{\partial^2\phi}{\partial x^2} + \frac{\partial^2\phi}{\partial y^2} + \frac{\partial^2\phi}{\partial z^2} - \frac{\partial^2\phi}{c^2\partial t^2} &= \\ &= \frac{\partial^2\phi}{\partial x'^2} + \frac{\partial^2\phi}{\partial y'^2} + \frac{\partial^2\phi}{\partial z'^2} - \frac{\partial^2\phi}{c^2\partial t'^2} = \delta(x'\sqrt{1-v^2/c^2}; y; z) \end{aligned} \quad (3.2)$$

Это уравнение решается аналогично уравнению (2.1).

Решение уравнения (3.1) для запаздывающего потенциала для движущегося заряда будет иметь следующий вид

$$\phi = \frac{q}{4\pi\epsilon\sqrt{(x-vt)^2 + (1-v^2/c^2)(y^2+z^2)}}\eta(ct-r) \quad (3.3)$$

где $r = \sqrt{x^2 + y^2 + z^2}$ - расстояние от точки «рождения» заряда до точки наблюдения.

Прежде, чем дать объяснения, заметим, что:

- Величина $r - ct = r' - ct'$ остается инвариантной в системах $(x; y; z; ct)$ и $(x'; y; z; ct')$.
- Время во всех точках системы $(x; y; z)$ время едино.

Обратимся к рис. 2. Пусть заряд покоится в системе $(x'; y; z; ct')$ в начале координат. В момент времени $t' = 0$ за бесконечно малый промежуток $\Delta t'$ от заряда отделяется тонкий слой потенциала и распространяется вдоль радиуса со скоростью света к бесконечности. Потенциал этого слоя убывает по мере удаления от точки излучения (начало координат), т.е. по мере того как растет расстояние от заряда $r' = ct'$. В момент времени t' тонкий сферический слой займет положение, показанное на левом рисунке пунктиром (рис. 2). Этот слой совпадает с поверхностью равных потенциалов, т.е. любая точка его поверхности имеет один и тот же потенциал.

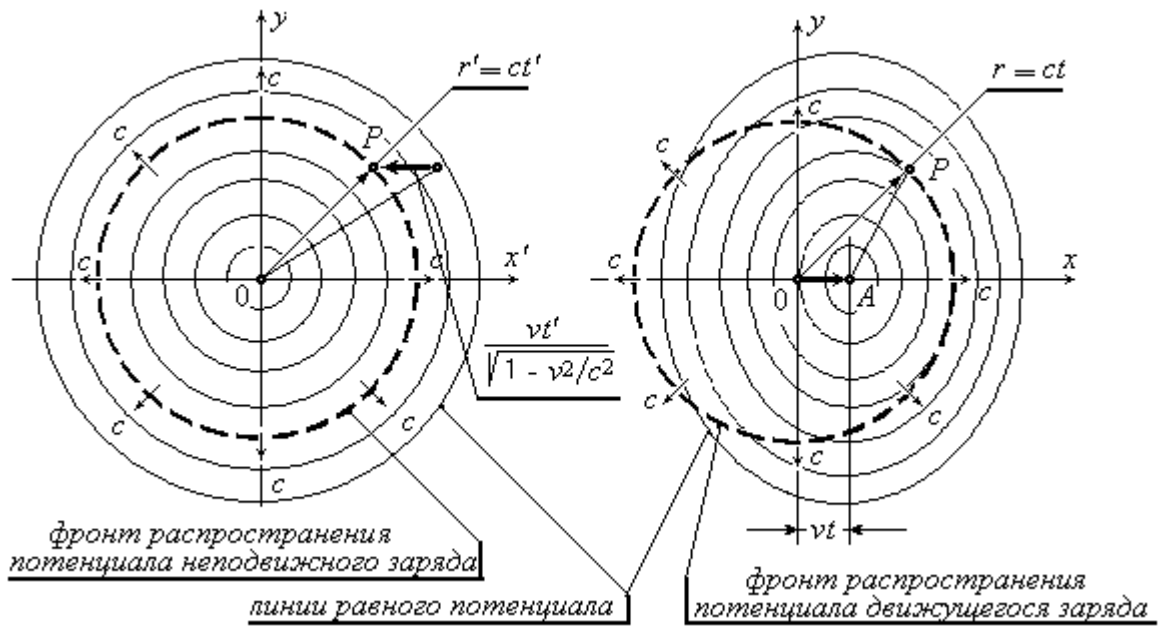


Рис. 2. Левый рисунок: заряд неподвижен, точка наблюдения P движется против оси x' . Правый рисунок: точка наблюдения P неподвижна, заряд движется со скоростью v .

Пусть теперь заряд движется мимо неподвижного наблюдателя. Будем считать, что в момент времени $t = 0$ заряд прошел начало координат. Пусть он в момент времени $t = 0$ за малый промежуток Δt «излучил» потенциал в виде тонкого сферического слоя.

Этот слой будет также иметь сферическую поверхность и будет распространяться от точки излучения (начало координат) со скоростью света. В момент времени t заряд переместится на расстояние vt вдоль оси x , а слой потенциала пройдет расстояние ct от начала координат, как показано на правом рисунке (рис. 2). Очевидно, что теперь сферическая поверхность излученного за Δt потенциала уже не будет совпадать с поверхностью равных потенциалов. Эта сфера пересекает линии равных потенциалов, которые имеют форму сплюснутых эллипсоидов вращения. Потенциал на правой стороне пунктирной сферы будет больше, чем потенциал левой стороны сферы. Здесь следует принять во внимание, что потенциал в собственной системе отсчета, связанной с зарядом отражает *сущностные* черты. Если же потенциал движется относительно наблюдателя, то мы имеем дело с *явлением*, т.е. искаженным отражением сущности. О явлении и сущности можно прочесть в [5]. Необходимо четко разграничивать эти понятия, поскольку с этим придется иметь дело и в последующих параграфах.

4. Потенциалы Льенара-Вихерта

Зафиксируем время ($t = const$) и рассмотрим потенциал на поверхности тонкого слоя сферы, излученного в начальный момент времени из начала координат. В момент времени t сферический слой достигнет точки P (она изображена на правой части рис. 2), а сам заряд за это время продвинется вдоль оси x на расстояние vt . Теперь нам нужно найти потенциал в точке P как функцию расстояния $r = OP$ от точки излучения до точки наблюдения P . При этом радиус поверхности сферы OP будет постоянным. Запишем потенциал в точке P .

$$\phi = \frac{q}{4\pi\epsilon R_0} \eta(ct - r) = \frac{q}{4\pi\epsilon \sqrt{(x - vt)^2 + (1 - v^2/c^2)(y^2 + z^2)}} \eta(ct - r)$$

Заметим, что расстояние R_0 отличается от геометрического расстояния AP . Это связано с тем, что потенциал зависит не только от расстояния, но и от скорости движения заряда (если заряд движется относительно наблюдателя, потенциал искажается (*явление*)). Выразим теперь потенциал через расстояние от точки его излучения до точки P , учитывая, что

$$R_0 = \sqrt{(x - vt)^2 + (1 - v^2/c^2)(y^2 + z^2)}; \quad r = ct = \sqrt{x^2 + y^2 + z^2} \quad (4.1)$$

Если обозначить угол между направлением распространения потенциала к точке P (вектор \mathbf{r}) и вектором скорости \mathbf{v} через θ , то можно упростить выражения. Учитывая, что

$$\sqrt{y^2 + z^2} = ct \sin \theta; \quad x = ct \cos \theta \quad \text{и} \quad R_0 = \sqrt{(ct \cos \theta - vt)^2 + (1 - v^2/c^2)(ct)^2 - (1 - v^2/c^2)(ct \cos \theta)^2},$$

после несложных преобразований получим

$$R_0^2 = (ct)^2 \left[1 - 2 \frac{v}{c} \cos \theta + \frac{v^2}{c^2} \cos^2 \theta \right] \quad \text{или}$$

$$R_0 = ct \left[1 - \frac{v}{c} \cos \theta \right] = r \left[1 - \frac{v}{c} \cos \theta \right]$$

Следовательно, потенциал на поверхности сферы радиуса ct будет равен

$$\begin{aligned} \phi &= \frac{q}{4\pi\epsilon ct \left[1 - \frac{v}{c} \cos \theta \right]} \eta(ct - r) = \\ &= \frac{q}{4\pi\epsilon r \left[1 - \frac{v}{c} \cos \theta \right]} \eta(ct - r) = \frac{q}{4\pi\epsilon r \left[1 - \frac{\mathbf{v}\mathbf{r}}{cr} \right]} \eta(ct - r) \end{aligned} \quad (4.2)$$

где θ - угол между вектором скорости \mathbf{v} и радиус-вектором \mathbf{r} .

Время t это время, за которое излученный зарядом потенциал прошел расстояние r от точки излучения до точки P . Вывод выражения (4.2) из геометрических соображений прозрачен, не содержит в себе каких-либо допущений и имеет простую интерпретацию. Выражения для векторного потенциала можно доказать аналогичным способом. Этот вывод можно обобщить на случай произвольного движения заряда.

5. Опережающий потенциал

Обратимся для полноты картины к экзотическому с точки зрения причинности опережающему потенциалу. Пусть расположенный в начале координат заряд покоится. В момент $t' = 0$ к нему приближается тонкий сферический слой потенциала, показанный на левом рисунке (см. рис. 3) в виде пунктирной линии. В момент времени $t' = t'_0$ слой, подошедший к заряду, полностью «поглощается» зарядом без каких-либо отражений. Эта особенность отличает заряд, «поглощающий» опережающий потенциал, от заряда, который «испускает» запаздывающий потенциал. В то же время следует заметить, что знаки у обоих зарядов одинаковы и при совмещении они не «компенсируют» (не уничтожают) друг друга.

Рассмотрим теперь опережающий потенциал движущегося заряда в системе отсчета $(x; y; z; ct)$. В момент времени $t = 0$ поверхность сферы опережающего потенциала (пунктирная линия на левой части рис. 3) будет «сжиматься», приближаясь со скоростью света к точке с координатами $(vt_0; y; z)$. В момент времени $t = t_0$ эта сферическая поверхность сожмется в точку, где к этому времени уже будет находиться заряд. Потенциал как бы заранее «знает», где будет через некоторое время находиться заряд, и он стремится попасть в эту точку в нужный момент времени.

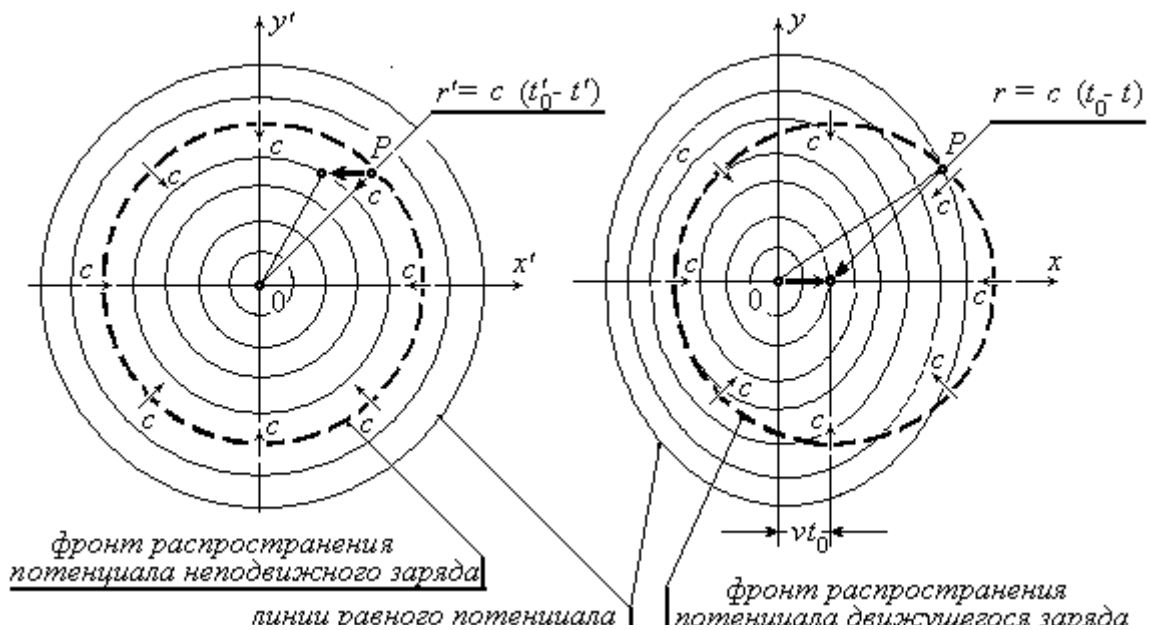


Рис.3. Опережающий потенциал.

Выражение потенциала имеет вид

$$\phi = \frac{q}{4\pi\epsilon\sqrt{(x-vt)^2 + (1-v^2/c^2)(y^2+z^2)}} \eta(ct+r) \quad (5.1)$$

Выражению (6.1) можно придать другой вид, подобный выражению (4.2)

$$\begin{aligned} \phi &= \frac{q}{4\pi\epsilon ct[1 + \frac{v}{c} \cos \theta]} \eta(ct+r) = \\ &= \frac{q}{4\pi\epsilon r[1 + \frac{v}{c} \cos \theta]} \eta(ct+r) = \frac{q}{4\pi\epsilon r[1 + \frac{\mathbf{v}\mathbf{r}}{cr}]} \eta(ct+r) \end{aligned}$$

7. Мгновенное дальнее действие и инерция

Формальный подход к интерпретации дальнего действия.

«Мгновенно действующий потенциал», описываемый волновым уравнением можно получить, решая волновое уравнение (2.1) с учетом условия калибровки Лоренца или родственного ему уравнения непрерывности $\text{div}\mathbf{v} + \partial\phi/\partial t = 0$ (второй вариант физической постановки задачи [4]), либо применяя преобразование Лоренца к решению (2.1). В любом из этих случаев мы получаем потенциал, описываемый формулой

$$\phi = \frac{q}{4\pi\epsilon\sqrt{(x-vt)^2 + (1-v^2/c^2)(y^2+z^2)}} \quad (6.1)$$

Здесь нет множителя запаздывания или опережения, характерного для выражений (3.3) и (5.1). Если заряд покоится, то его потенциал описывается уравнением Пуассона (2.4). Такой потенциал невозможно представить ни в качестве только запаздывающего, ни в качестве только опережающего, поскольку дальнее действующий потенциал не распространяется со скоростью света. В этом его принципиальное отличие от рассмотренных выше случаев. Непонимание этого факта весьма распространено в среде физиков.

Также как и в предыдущих случаях, рассмотрим неподвижный заряд. Поскольку потенциал такого заряда не распространяется в пространстве со скоростью света, его можно представить в виде

суммы запаздывающего и опережающего потенциалов. При этом обильность источников потенциалов должна быть одинакова (сколько излучает источник запаздывающего потенциала, ровно столько поглощает из пространства источник опережающего потенциала). Суммарная величина заряда равна их сумме ($q = q_{зан} + q_{опер}$, $q_{зан} = q_{опер}$). Только в этом случае во всем свободном пространстве, окружающем неподвижный заряд, образуется «стоячая волна» потенциала. Именно эта «стоячая волна» реализует «мгновенное дальное действие».

Термин «мгновенное дальное действие» в данном случае не совсем точно характеризует ситуацию. Но поскольку (как было показано во Введении) этот потенциал связан с инерциальными свойствами заряда, мы будем именовать потенциал (6.1) как «инерциальный».

С математической точки зрения полученный нами результат не является необычным. Запаздывающие и опережающие потенциалы являются фундаментальными решениями волнового уравнения. Результат необычен с физической точки зрения. Оказывается, что инерциальные свойства могут быть реализованы с помощью «стоячей волны».

Теперь перейдем к рассмотрению потенциала движущегося заряда. Когда заряд движется, его поверхности равного потенциала (как и в предыдущих случаях) образуют сплюснутые эллипсоиды вращения. Потенциал в точке P складывается из запаздывающего потенциала и опережающего потенциала. Пусть в момент $t = 0$ движущийся заряд проходит начало координат. В этот момент он излучает тонкий слой потенциала. Через время t_1 этот слой достигнет точки P . Одновременно в точку P двигается опережающий потенциал. В момент времени t_1 этот потенциал также проходит точку P и потенциалы складываются.

За то же самое время t_1 движущийся заряд переместится из начала координат в точку A , пройдя путь vt_1 . Заметим еще раз, что запаздывающий и опережающий потенциалы вносят равный вклад в результирующий потенциал в точке P .

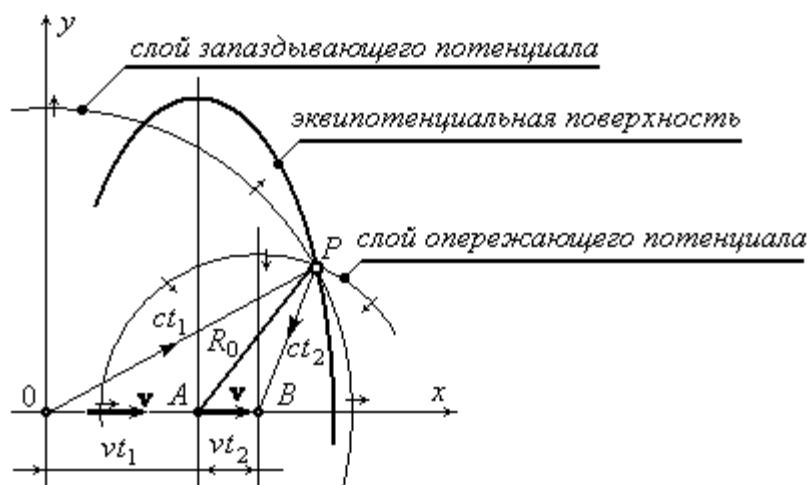


Рис. 4. «Дальнедействующий» потенциал движущегося заряда.

То, что направления движения запаздывающего и опережающего потенциала на рис. 4 «складываются под углом», а не направлены навстречу друг другу, не должно нас смущать. Это есть явление, т.е. искаженное отображение сущности («кажимость», как говорят философы). Действительное положение дел (сущность) следует оценивать в системе отсчета, связанной с самим зарядом. В ней потенциалы движутся навстречу друг другу.

Продолжим рассмотрение. Начиная с момента времени t_1 опережающий потенциал пройдет за следующий промежуток t_2 расстояние, равное ct_2 . Заряд же за то же время сместится из точки A в точку B , т.е. пройдет расстояние vt_2 . Там опережающий потенциал встретится с зарядом и «поглотится» им. В каждой точке заряд излучает запаздывающий потенциал и одновременно поглощает опережающий потенциал. Иными словами, имеет место баланс: сколько потенциала «ушло», столько же возвращено обратно.

Итак, инерция обусловлена зарядом, поглощающим и одновременно излучающим потенциал и неким, равномерно распределенным по бесконечно удаленной сфере источником, излучающим из бесконечности потенциал к заряду и забирающему излученный им потенциал (круговой процесс). Все это несколько напоминает концепцию инерции Маха, но не сводится к ней. Такова картина, вытекающая из анализа.

Этот вывод важен для теорий, опирающихся на эфир. В таких теориях эфир выступает в качестве посредника между взаимодействующими материальными телами. Какую бы форму не имела модель эфира, она всегда связана с излучением либо частиц, либо волн запаздывающего типа. Последнее обстоятельство требует расхода массы или энергии. По этой причине в «эфирных» теориях материальные тела должны, образно говоря, терять энергию и «усыхать». То же самое можно сказать и о рассмотренной во втором параграфе модели рождения заряда в рамках СТО. Этот факт является «неудобным» для упомянутых теорий. Он требует введения каких-то специальных гипотез о сохранении материальных тел и их энергии.

Сделаем еще одно замечание. Из-за специфики инерциального потенциала попытки использовать вектор Пойнтинга для решения проблемы электромагнитной массы всегда приводили к парадоксам и физически бессмысленным результатам (см. Приложение 1). Корректное решение было получено только с помощью вектора Умова.

Причинная коррекция.

Во введении мы привели решение проблемы электромагнитной массы для релятивистского случая и физическое объяснение процессов. Хотя нарушений логики нет, тем не менее, описанный механизм возникновения инерции имеет существенный недостаток. В инерциальный потенциал входит опережающий компонент. С точки зрения причинности это серьезный дефект описания.

Есть два пути решения противоречия. Первый путь: отказаться от понятия электромагнитная масса, считать, что поле заряда и электромагнитная волна – одно и то же, и коверкая ньютоновскую механику, развивать релятивистские представления.

Второй путь состоит в отказе от отождествления полей зарядов и полей электромагнитных волн. Но чтобы устранить противоречие с опережающими потенциалами, необходимо принять следующее положение: **поля зарядов описываются уравнениями Пуассона в любых инерциальных системах отсчета и для них справедливо преобразование Галилея.** Они действительно являются дальнодействующими, что и обуславливает инерциальные свойства материальных тел.

Что касается электромагнитных волн, то уравнения последних также должны сохранять инвариантную форму в любой инерциальной системе отсчета. Как показал анализ [6], существует большой класс преобразований, который сохраняет неизменной форму волнового уравнения

$$\begin{aligned} x &= x' \sqrt{1 + f^2(V/c)} - f(V/c)t'; & y &= y'; \\ z &= z'; & ct &= ct' \sqrt{1 + f^2(V/c)} - x' f(V/c) \end{aligned} \quad (6.2)$$

где $f(V/c)$ – нечетная функция V/c .

Преобразование Лоренца это частный случай преобразования (6.2). Как видно из формулы, существуют преобразования, не ограничивающие скорость движения материальных тел.

Такой подход, в котором инерциальные тела представляют собой самостоятельный вид материи (и подчиняются преобразованию Галилея), а электромагнитные волны – другой, тоже самостоятельный вид материи (и подчиняются преобразованию (6.2)) получил название «волнового варианта теории Ритца».

Соответственно интерпретация пространственно-временных отношений возвращается к ньютоновским. Что касается преобразования (6.2), то оно показывает, как явления и характеристики объектов отображаются **с помощью волны** из одной инерциальной системы отсчета в другую. Пространство, время и сами объекты не претерпевают изменений, а

информация, доставляемая световыми лучами, претерпевает искажения. Причина искажений – движение источника света относительно наблюдателя. При движении источника возникает изменение волнового фронта, что приводит к искажению наблюдаемых размеров, и эффект Доплера, который вносит искажения в отображение временных интервалов.

Заключение

В физической литературе приводятся «доказательства» эквивалентности выражений (6.1) и (4.2). Они не могут быть корректными в силу различного характера этих потенциалов. Подобные «доказательства» представляют собой подгонку под «известный результат», т.е. представляют собой непреднамеренную фальсификацию. Примеров фальсификации в физике много. Например, в [7] приводится вывод тензора энергии-импульса электромагнитного поля. Общеизвестно, что 4-дивергенция этого тензора должна приводить к законам сохранения энергии-импульса. Но вместо законов сохранения из этого тензора выводится ... одно из уравнений Максвелла и т.д. В то же время существуют регулярные методы получения этих законов (см. Приложение 2).

Здесь не грех вспомнить слова А.С. Пушкина: «*О, сколько нам открытий чудных готовит просвещенья дух!...*». Действительно, за последнее столетие «просвещенья дух» сделал немало важных *экспериментальных* открытий. Но еще больше он «наплодил» «ошибок трудных» в современных теориях. Некоторые ошибки были проанализированы в [3]. Но это только *малая* их часть. Вот бы куда заглянуть «Комиссии по борьбе с фальсификацией...»! Но у них другие дела: борьба с шарлатанством в медицине, с астрологией (что похвально) и выяснение личных отношений с оппонентами-«торсионщиками» (Акимов, Шипов) и т.д. Фальсификации и ошибки в фундаментальных теориях их не волнуют.

Проблема электромагнитной массы это часть большой проблемы, связанной с отождествлением полей зарядов и полей электромагнитных волн. Отождествление полей было обусловлено как внутренними причинами (калибровка Лоренца приводит к волновым уравнениям), так и внешними («необходимость согласовать результаты» с положениями СТО). Так в течение столетия *теоретическая* физика двигалась в тупиковом направлении.

Сейчас есть прямой смысл обратиться к доэйнштейновскому времени и проанализировать идеи, которые выдвигались учеными в тот период. Например, В.Ритц высказал ряд интересных идей, которые не нашли развития до сих пор только из-за преждевременной кончины их автора.

Современная физика нуждается в ревизии своих основ. Бессмысленно развивать науку, опираясь на сомнительные и, тем более, ошибочные представления в ее основании. Это авантюризм.

Авторы благодарят оппонентов Морозова В.Б., Подосенова С.А. и других (форум ФИАН) за полезное обсуждение вопросов, которое стимулировало проведение дальнейших исследований.

Примечание. *Группа «Анализ» не ставит своей специальной задачей выдвижение каких-либо гипотез. Она четко понимает, что строить новую науку на гнилом основании – авантюризм и безответственность. Главная цель – очистить физические теории от внутренних противоречий, математических, физических и гносеологических ошибок, чтобы создать платформу для новых исследований. Гипотезы выдвигаются только тогда, когда они являются естественным и необходимым следствием результатов исследования, т.е. диктуются необходимостью. «Анализ» проповедует доброжелательное, объективное, критическое и справедливое отношение к результатам любых исследований и, со своей стороны, приветствует объективные критические замечания в адрес своих исследований.*

Приложение 1. Движение заряда и вектор Пойнтинга

Выдержка из работы [3].

Рассмотрим заряд, движущийся с постоянной скоростью v вдоль оси z . Это означает, что любой элемент заряда имеет одну и ту же скорость v (см. рис. 5а). Для простоты будем считать, что плотность пространственного заряда постоянна. Однако, как показано на этом рисунке (см. рис. 5б), для различных точек заряда векторы Пойнтинга \mathbf{S} имеют различные величины и направления.

В точках, наиболее удаленных от оси z , плотность вектора \mathbf{S} максимальна, а на осевой линии она равна нулю, поскольку здесь нет магнитного поля.

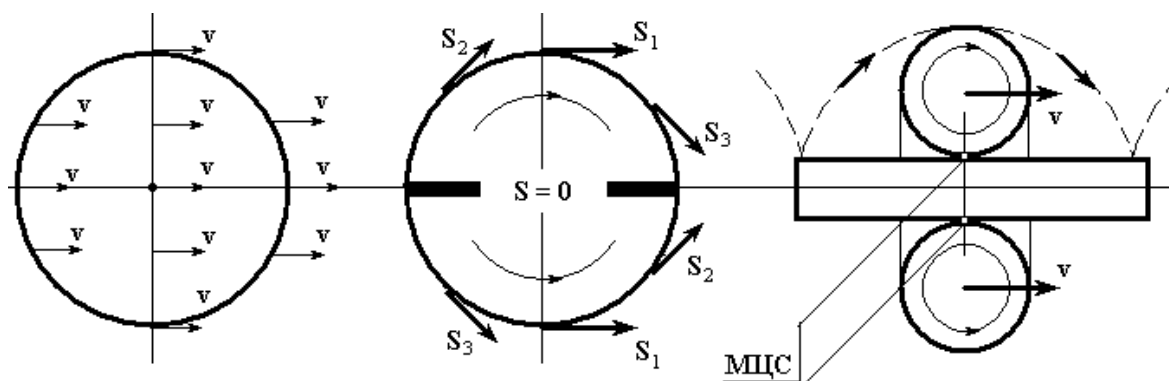


Рис. 5. Движущийся заряд: а) распределение скоростей в движущемся заряде; б) распределение вектора Пойнтинга в этом заряде; в) перемещение резинового тора по деревянной палке; МЦС – мгновенный центр скоростей.

Направление вектора Пойнтинга напоминает перемещение резинового тора, надетого на палку. Внутренние слои тора за счет трения о палку не перемещаются, как показано на рис. 5в. Поэтому для перемещения приходится «закручивать» верхние слои тора. При этом слои поперечного сечения тора (имеющие форму окружности, как показано на рис. 5) движутся по палке подобно колесу по дороге. Их мгновенный центр скоростей расположен на поверхности палки. Мгновенным центром скоростей для движущегося заряда служит отрезок (см. 5б), где вектор Пойнтинга равен нулю ($\mathbf{S} = 0$).

Вот здесь и возникают вопросы. Почему направление вектора Пойнтинга не совпадает с вектором скорости движения частей заряда? Почему в системе отсчета, где заряд **неподвижен**, нет кругового потока вектора Пойнтинга, а в движущейся системе существует круговой поток электромагнитного импульса (в соответствии с вектором Пойнтинга)? Почему различные точки заряда, имеющие один и тот же вектор скорости и одинаковую плотность, дают различный вклад в суммарный электромагнитный импульс заряда?

Абсурдность рассмотренной картины подтверждается и теоремой (Л.Д. Ландау), согласно которой движение тела всегда можно представить как сумму двух независимых движений:

поступательного и вращательного. Следовательно, если есть вращательное движение в одной инерциальной системе отсчета, то оно должно существовать в любой другой инерциальной системе. Если же вращательного движения нет, то его не должно быть и в других инерциальных системах. Здесь явное несоответствие (расхождение) между механикой и электродинамикой. Неужели не очевидно, что вектор Пойнтинга не применим к решению проблемы электромагнитной массы?

Приложение 2. Тензор энергии-импульса волны

Выдержки из работ [3], [8].

1. Выражение для плотности функции Лагранжа [9]

$$\Lambda = - (\partial A_i / \partial x_k)^2 / 2\mu + j_i A_i \quad (\text{П.1})$$

2. Выражение для уравнений движения, которое следует из (П.1)

$$\frac{\partial^2 A_i}{\partial x_k^2} = -\mu j_i \quad (\text{П.2})$$

Это уравнения Максвелла в калибровке Лоренца, к которым следует добавить уравнения непрерывности для 4-потенциала поля и 4-плотности тока: $\partial A_i / \partial x_i = 0$; $\partial j_i / \partial x_i = 0$

Система уравнений представляет собой уравнения Максвелла в калибровке Лоренца.

$$\frac{\partial^2 \mathbf{A}}{\partial x^2} + \frac{\partial^2 \mathbf{A}}{\partial y^2} + \frac{\partial^2 \mathbf{A}}{\partial z^2} - \frac{\partial^2 \mathbf{A}}{\partial (ct)^2} = -\mu \mathbf{j}; \quad \frac{\partial^2 \phi}{\partial x^2} + \frac{\partial^2 \phi}{\partial y^2} + \frac{\partial^2 \phi}{\partial z^2} - \frac{\partial^2 \phi}{\partial (ct)^2} = -\frac{\rho}{\varepsilon}; \quad (\text{П.3})$$

$$\text{div} \mathbf{A} + \frac{1}{c^2} \frac{\partial \phi}{\partial t} = 0; \quad \text{div} \mathbf{j} + \frac{\partial \rho}{\partial t} = 0$$

3. Тензор энергии – импульса электромагнитной волны, вытекающий из (П.1)

Общий вывод формулы для вычисления тензора энергии-импульса, получаемой из плотности лагранжиана, приведен в [1]. Эта формула имеет вид

$$T_{ik} = \delta_{ik} \Lambda - \sum_l \frac{\partial A_l}{\partial x_i} \frac{\partial \Lambda}{\partial A_l} \frac{\partial \Lambda}{\partial x_k} \quad (\text{П.4})$$

Вычисления дают следующее выражение для тензора энергии-импульса электромагнитной волны в свободном пространстве

$$T_{ik} = \frac{1}{\mu} \frac{\partial A_l}{\partial x_i} \frac{\partial A_l}{\partial x_k} - \frac{1}{2\mu} \delta_{ik} \left(\frac{\partial A_l}{\partial x_i} \right)^2 \quad (\text{П.5})$$

Нетрудно заметить, что тензор энергии-импульса симметричен $T_{ik} = T_{ki}$.

4. Законы сохранения. Известно, что 4-дивергенция этого тензора для свободного пространства (когда поля рассматриваются за пределами источников) равна нулю $\partial T_{ik} / \partial x_k = 0$. Из этого выражения вытекают законы сохранения энергии и импульса электромагнитной волны в свободном пространстве.

Закон сохранения плотности потока \mathbf{S} электромагнитного поля волны

$$\frac{\partial \mathbf{S}}{\partial t} + \frac{1}{c^2} \text{grad} w = 0 \quad (\text{П.6})$$

Закон сохранения плотности энергии w электромагнитного поля волны

$$\text{div} \mathbf{S} + \frac{\partial w}{\partial t} = 0 \quad (\text{П.7})$$

где:

$$\mathbf{S} = -\frac{1}{\mu} \frac{\partial \mathbf{A}}{\partial t} \text{div} \mathbf{A} - \frac{1}{\mu} \frac{\partial \mathbf{A}}{\partial t} \times \text{rot} \mathbf{A} + \varepsilon (\text{grad} \phi \frac{\partial \phi}{\partial t})$$

$$w = \frac{1}{2\mu} [(\text{div} \mathbf{A})^2 + (\text{rot} \mathbf{A})^2 + \left(\frac{\partial \mathbf{A}}{\partial ct} \right)^2] - \frac{\varepsilon}{2} [(\text{grad} \phi)^2 + \left(\frac{\partial \phi}{\partial ct} \right)^2]$$

Из полученных соотношений следуют весьма интересные выводы.

- Во-первых**, в общем случае уравнения Максвелла в калибровке Лоренца описывают три различных вида потоков. Запишем \mathbf{A} в виде суммы $\mathbf{A} = \mathbf{A}_1 + \mathbf{A}_2$, где $\text{div} \mathbf{A}_1 = 0$ и $\text{rot} \mathbf{A}_2 = 0$. Первый поток энергии есть известный поток **поперечных** электромагнитных волн векторного потенциала \mathbf{A}_1 , описываемый вектором Пойнтинга. Его плотность равна $\mathbf{S}_1 = -\frac{1}{\mu} \frac{\partial \mathbf{A}_1}{\partial t} \times \text{rot} \mathbf{A}_1$. Второй поток – поток **продольных** электрических волн векторного потенциала \mathbf{A}_2 . Его плотность равна $\mathbf{S}_2 = -\frac{1}{\mu} \frac{\partial \mathbf{A}_2}{\partial t} \text{div} \mathbf{A}_2$. Третий поток – поток **продольных** волн, образованный скалярным потенциалом ϕ с плотностью потока $\mathbf{S}_3 = \varepsilon \frac{\partial \phi}{\partial t} \text{grad} \phi$.
- Во вторых**, плотность энергии и плотность потоков \mathbf{S}_1 и \mathbf{S}_2 , образованных векторным потенциалом \mathbf{A} , **положительны**, а плотность энергии и плотность потока \mathbf{S}_3 , созданного

скалярным потенциалом ϕ , **отрицательны**. Причем, потоки S_2 и S_3 в общем случае не имеют взаимной компенсации. Это отнюдь не новый факт. Об этом знают специалисты по квантовой теории поля, но этот факт, как обычно, **мало известен физикам**, которые специализируются в других направлениях. Как следствие, уравнения Максвелла в калибровке Лоренца могут, в общем случае, описывать продольные волны.

3. **В третьих**, плотность энергии поля скалярного потенциала **отрицательна**. Это делает невозможным предельный переход от волновых явлений к квазистатическим при $v/c \rightarrow 0$. Энергия при предельном переходе не может менять знак. Это означает, что волновые процессы и поля зарядов должны описываться самостоятельными (независимыми) уравнениями.
4. **В четвертых**, из полученных выражений следует, что калибровка Лоренца и кулоновская калибровка по-разному описывают процессы электродинамики. Например, кулоновская калибровка не описывает продольных волн в отличие от калибровки Лоренца. Ссылка на теорему о существовании и единственности решения здесь неуместна. Хорошо известно, что решение зависит от начальных условий. В то же время, в мировой литературе нет таких работ, в которых бы доказывалась эквивалентность этих калибровок с учетом **начальных условий**. Без использования начальных условий любое такое «доказательство» теряет смысл и больше похоже на «заклинание».
5. **В пятых**, в современной квантовой электродинамике широко используется кулоновская калибровка, а не калибровка Лоренца. Причина в трудностях, связанных с использованием калибровки Лоренца: наличие продольных волн, отрицательная энергия поля скалярного потенциала и ряд других и т.д.

Но об этом в физической литературе обычно умалчивается.

Источники информации:

1. Весселин Петков. Имела ли физика 20-ого столетия возможность выяснить природу инерции и тяготения? 2003.
2. Кулигин В.А., Кулигина Г.А. Электромагнитная масса. Заявка на открытие. 32 – ОТ – 8457, 1974.
3. Корнева М.В., Кулигин В.А., Кулигина Г.А. Анализ классической электродинамики и теории относительности. 2008. n-t.ru/tp/ns/ak.htm . <http://ritz-btr.narod.ru/analiz.pdf>
4. Корнева М.В., Кулигин В.А., Кулигина Г.А. Вы очень жаждете иметь новый Чернобыль? www.sciteclibrary.ru/rus/catalog/pages/9448.html <http://www.sciteclibrary.ru/rus/catalog/pages/9448.html> <http://ritz-btr.narod.ru/kuligin-4.html>
5. Кулигин В.А., Кулигина Г.А., Корнева М.В. Физика и философия физики. 2009. n-t.ru/tp/ns/fff.htm
6. Корнева М.В. Ошибка Лоренца. 2004. n-t.ru/tp/ns/ol.htm
7. Ландау Л.Д., Лифшиц Е.М. Теория поля. ГИФФМЛ, М. 1960.
8. Кулигин В.А., Кулигина Г.А., Корнева М.В. Ревизия теоретических основ релятивистской электродинамики. 2007. n-t.ru/tp/ns/rt
9. Ахиезер А.И., Берестецкий В.Б. Квантовая электродинамика. - М.: «Наука», 1969.